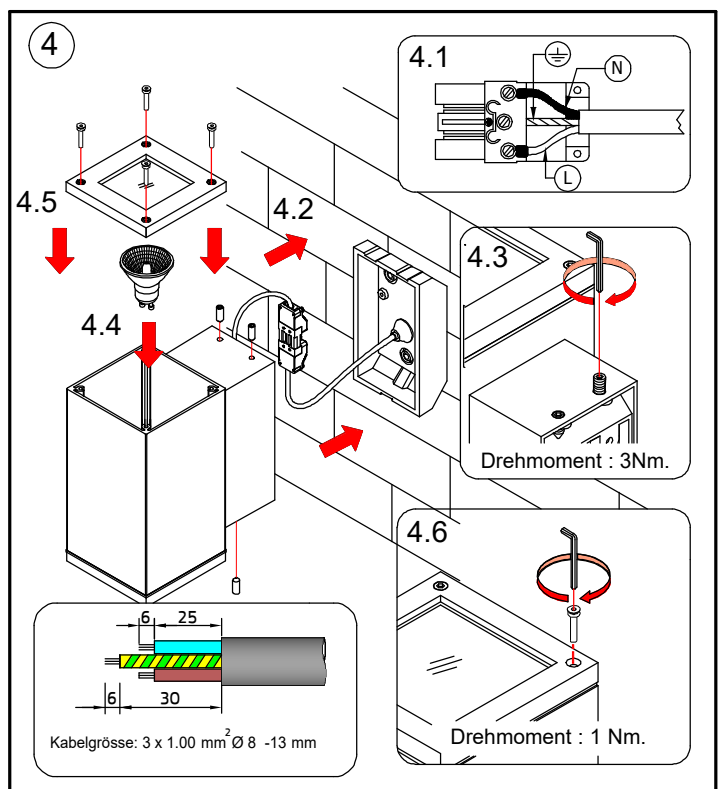
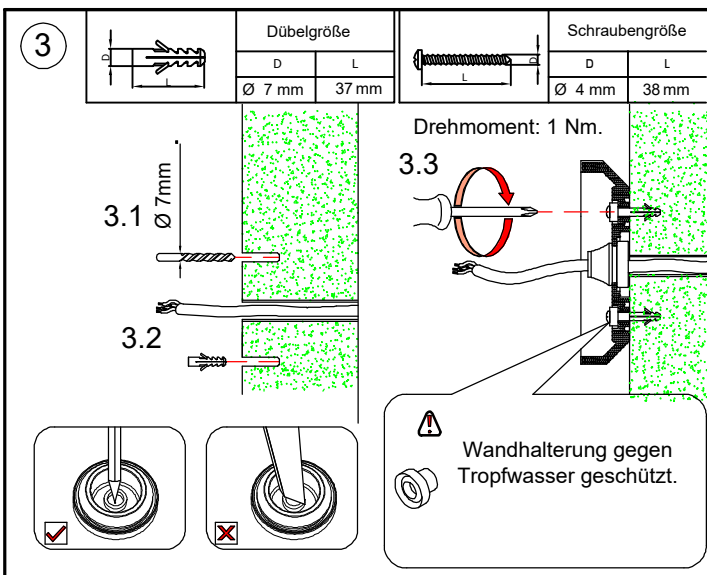
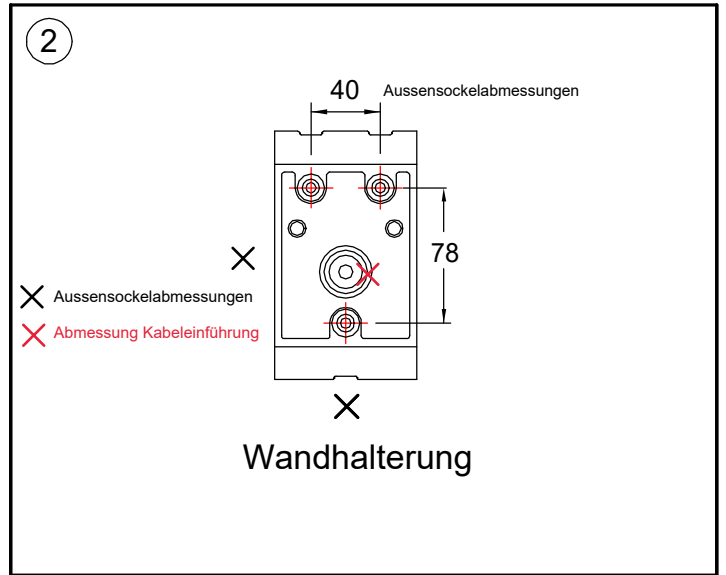
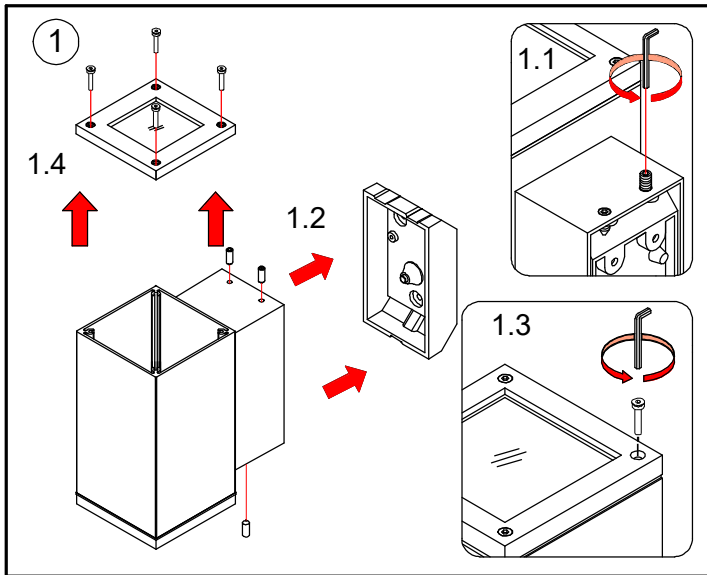
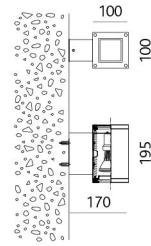
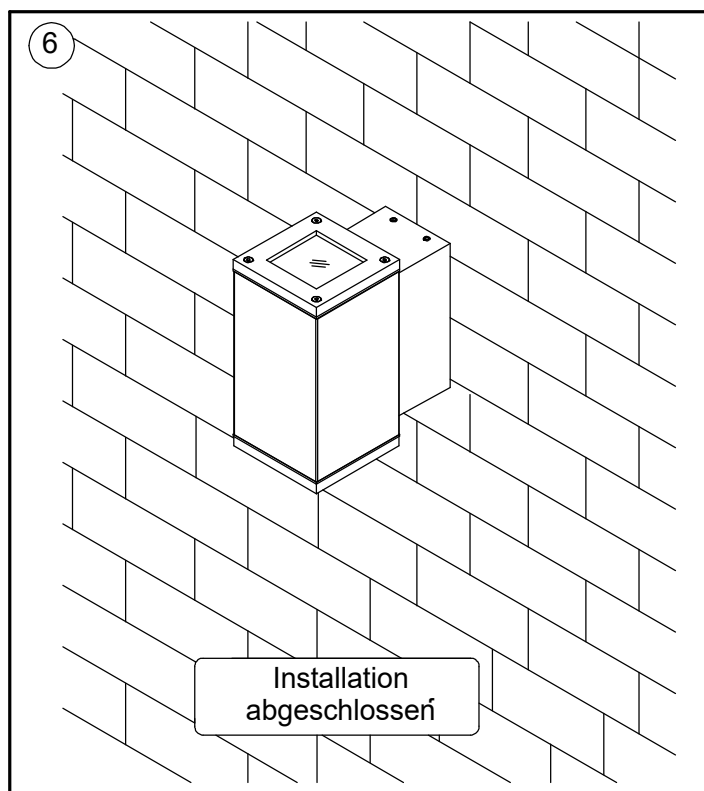


Installationsanleitung Mini Core Wall 1



Installationsanleitung Mini Core Wall 1



Hinweis

1. Die Installation sollte von einer qualifizierten Elektrofachkraft in Übereinstimmung mit den entsprechenden nationalen Verdrahtungsvorschriften durchgeführt werden.
2. Trennen Sie die Stromversorgung, bevor Sie die Lampe wechseln.
3. Bei Leuchten der Klasse 1 muss die Installation mit Erdung abgeschlossen werden.
4. Überschreiten Sie nicht die maximale Wattzahl.

Warnung

1. Der Hersteller übernimmt keine Haftung für Schäden, die durch fehlerhafte Montage entstehen. Der Unsachgemäße Einsatz der Leuchte oder Änderungen an der Leuchte kann zur Gefährdung oder Beschädigung von Personen, Tieren und Objekten führen.
2. Beschädigte Einzelteile nur mit originalen Ersatzteilen ersetzen.