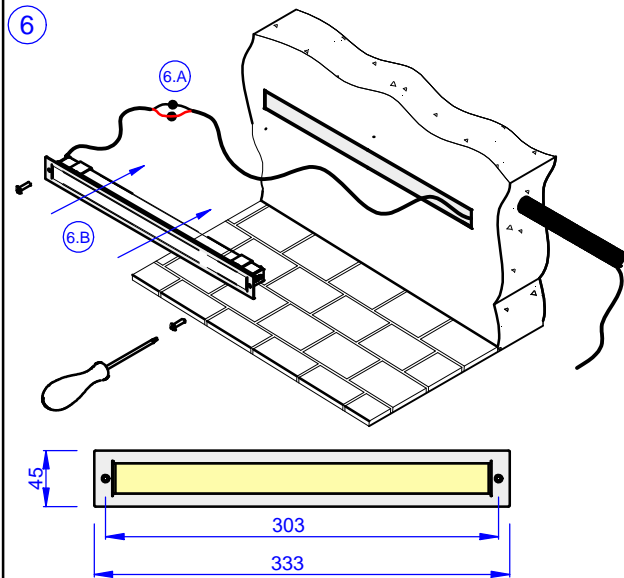


Installationsanleitung Intake_L



6.A. VERBINDEN SIE DIE LEUCHE MIT DEM DRAHT. DIE VERBINDUNG MUSS IP66 SEIN.
6.B. DIE LEUCHE IN DIE EINBAUBÜCHSE EINSETZEN

