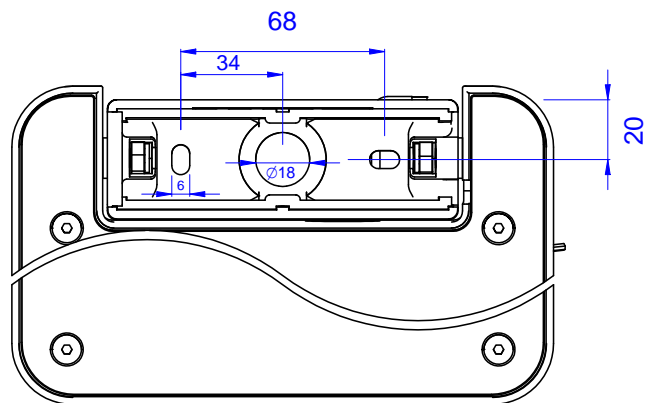
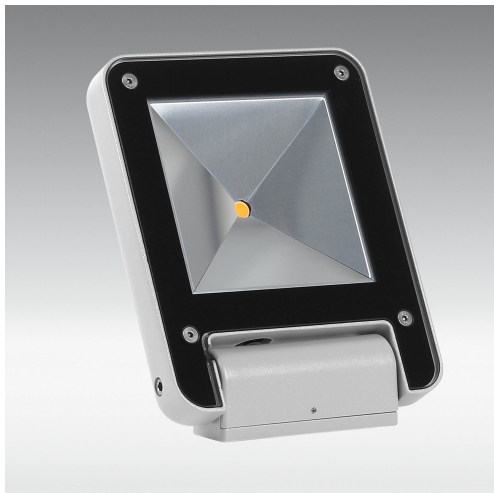
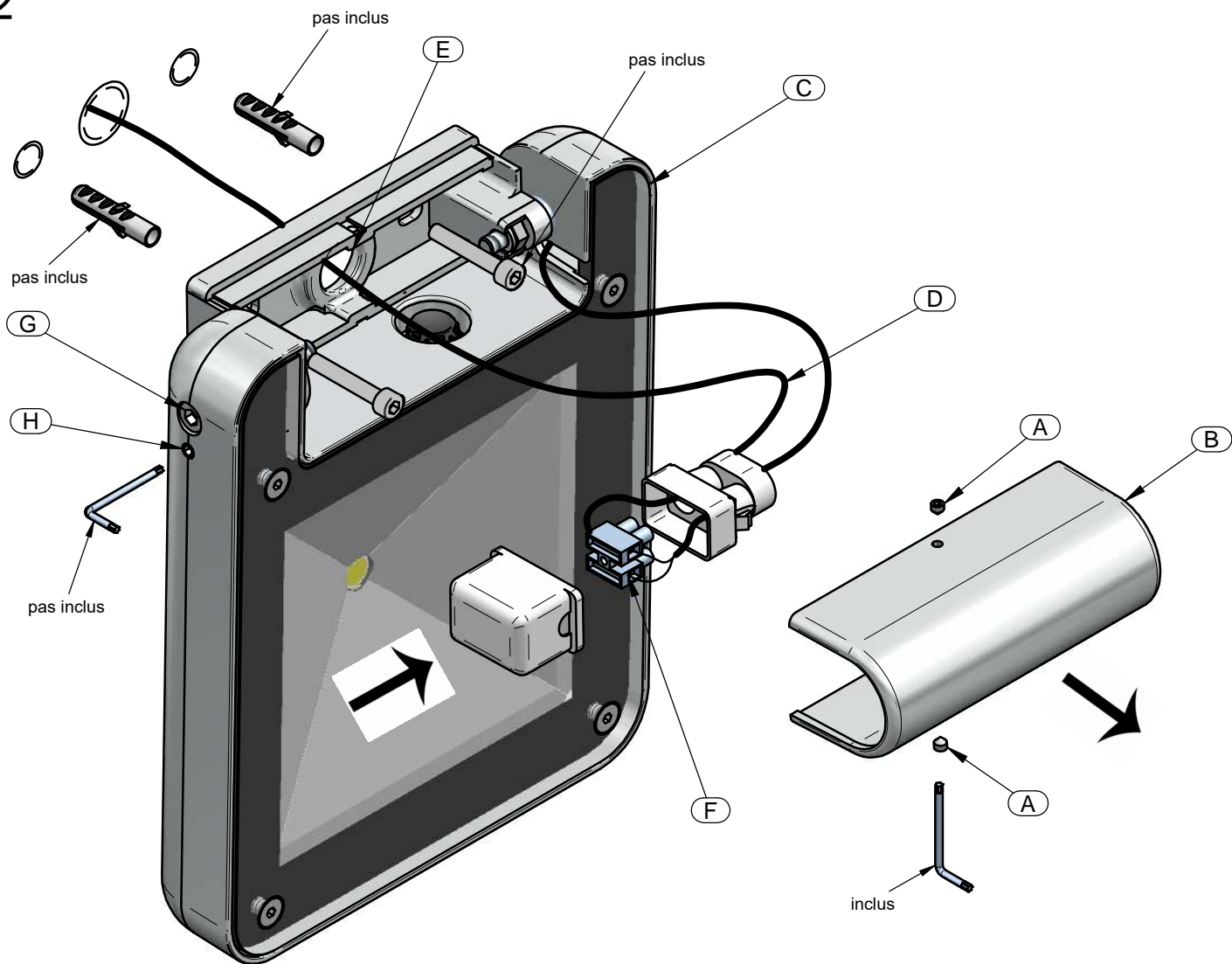


# Instructions d'installation Vuelta 1

1



2



Attention : pour l'installation, nous recommandons l'utilisation de vis M5 et de chevilles appropriées (non comprises dans le volume de livraison).

[1] Percez deux trous, en tenant compte de l'entraxe affiché. (A).

[2] Desserrer les deux vis (A).

Supprimer le composant (B).

Fixez l'article (C) avec des vis et des chevilles. Veillez à insérer le cordon d'alimentation (D) dans le trou prévu à cet effet dans la base (E).

Assurez-vous que le câble de réseau (D) est connecté électriquement dans le terminal (F).

Utiliser les vis (B) pour fixer l'élément (B) à la base.

Positionnez l'objet à l'inclinaison souhaitée et fixez-le en serrant d'abord les vis (G), puis les vis (H).

