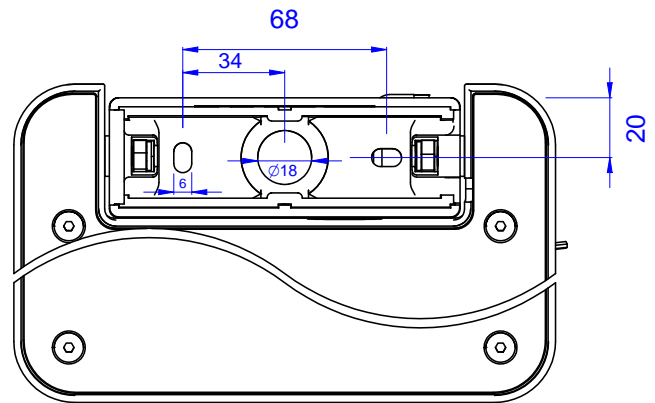
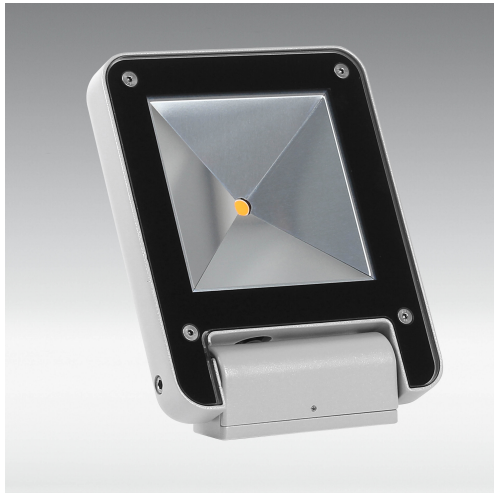
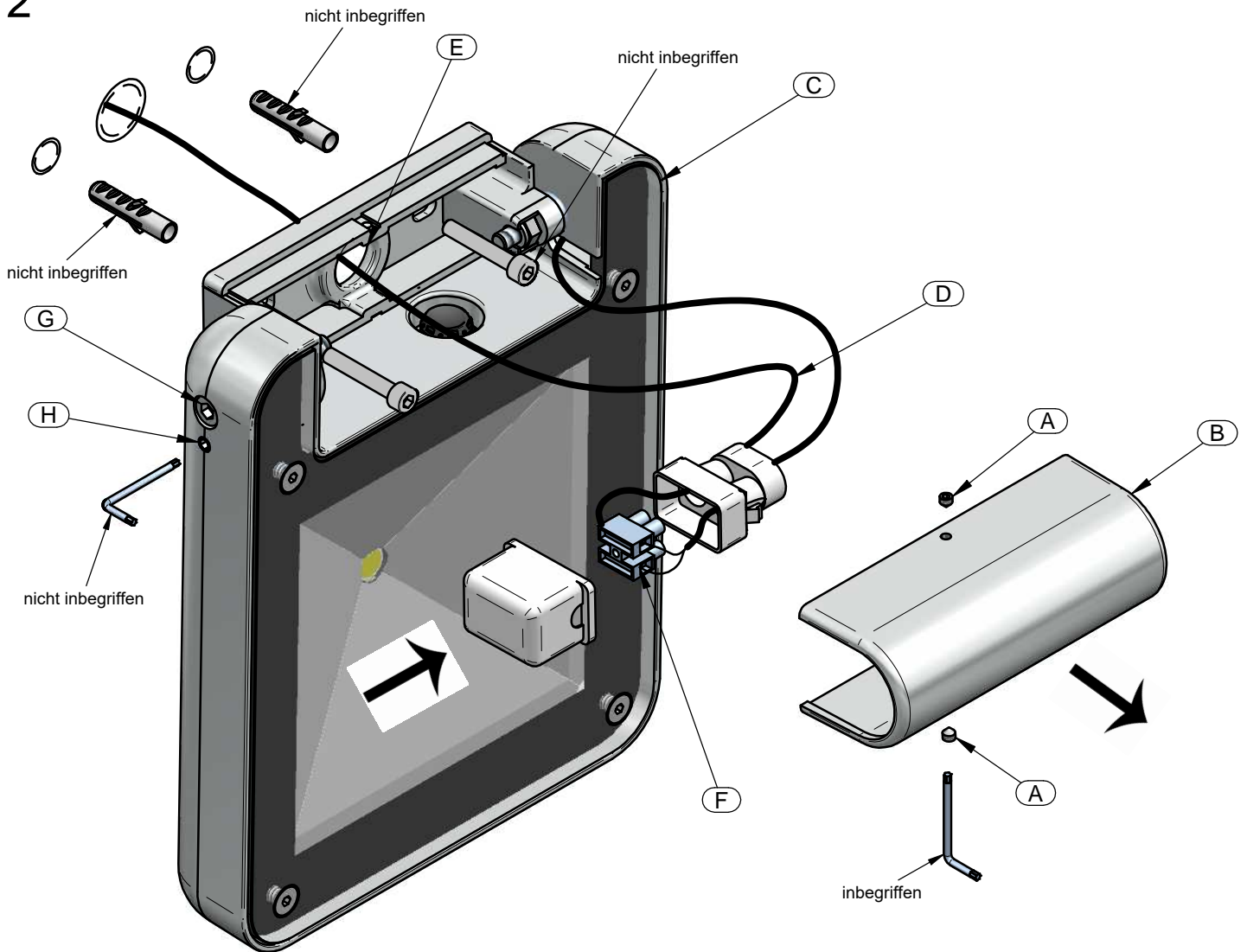


Installationsanleitung Vuelta 1

1



2



Achtung: Für die Installation empfiehlt sich die Verwendung von M5-Schrauben plus entsprechender Dübel (nicht im Lieferumfang enthalten).

[1] Bohren Sie zwei Löcher unter Beachtung des angezeigten Achsenabstandes.

[2] Lösen Sie die beiden Schrauben (A).

Entfernen Sie die Komponente (B).

Befestigen Sie den Artikel (C) mit Schrauben und Dübeln. Achten Sie dabei darauf, das Netzkabel (D) in das vorgesehene Loch der Basis (E) einzuführen.

Sorgen Sie für den elektrischen Anschluss des Netzkabels (D) in der Klemme (F).

Befestigen Sie mit den Schrauben (B) die Komponente (B) an der Basis.

Positionieren Sie das Objekt in der gewünschten Neigung und befestigen Sie es, indem Sie zuerst die Schrauben (G) und dann die Schrauben (H) anziehen.