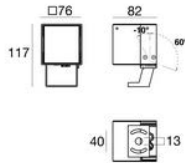
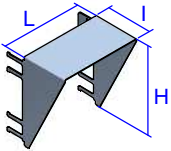


Installationsanleitung Periskop

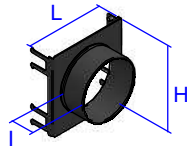


1. Blendschutzschirm



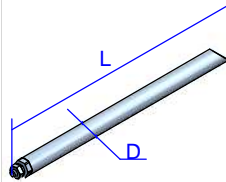
L = 71mm H = 76mm I = 40mm

2. Blendschutzrohr



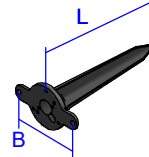
L = 71mm H = 76mm I = 22mm

3. Erdpfahl



L = 160mm Ø = 10mm

4. Erdspiess



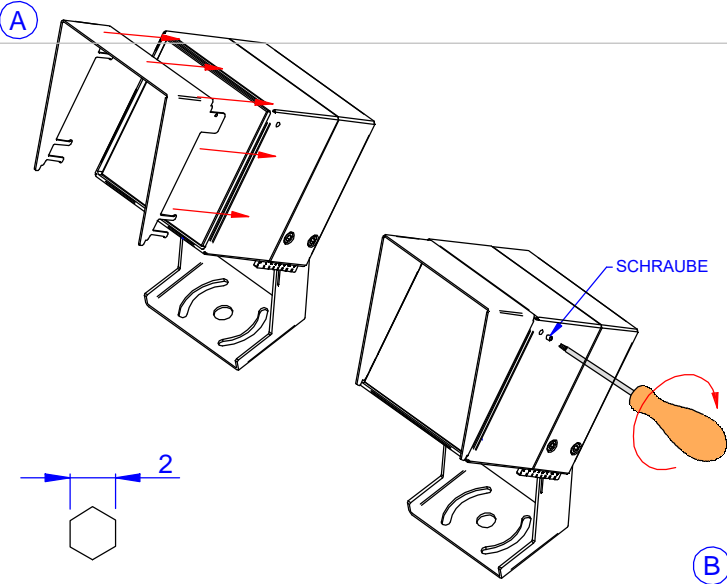
L = 204mm B = 100mm

5. Mastgürtel

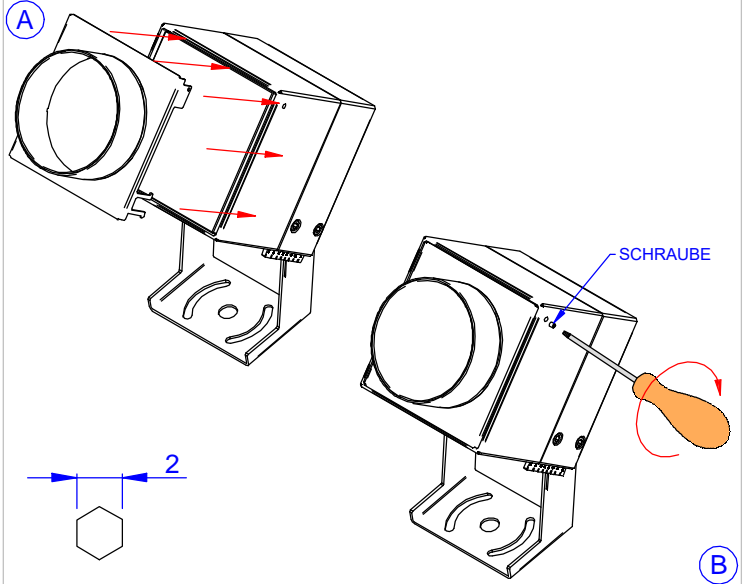


Auf Anfrage

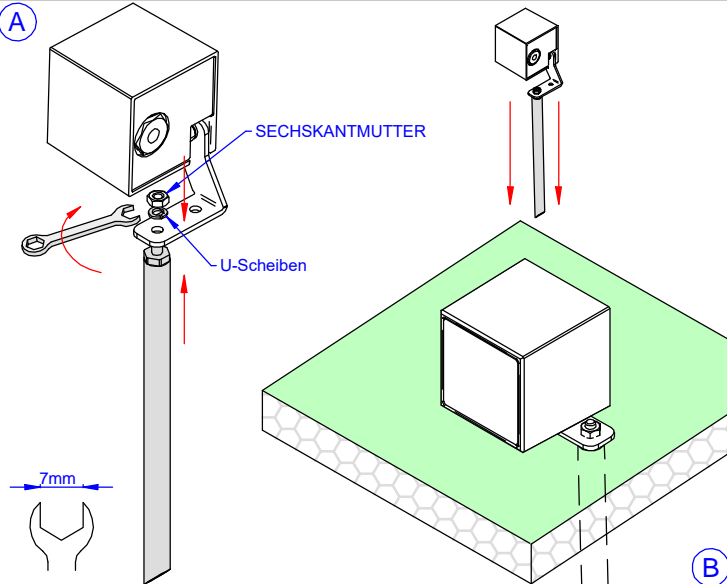
Montage Blendschutzschirm



Montage Blendschutzrohr



Montage Erdpfahl



Montage Erdspiess

