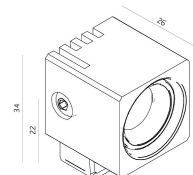
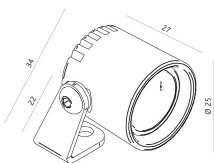
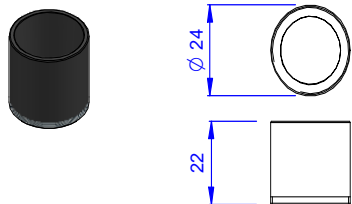


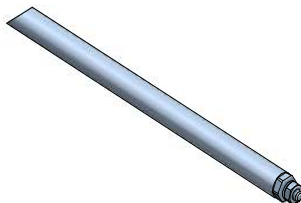
# Installationsanleitung Eyelet65\_R / Eyelet65\_Q



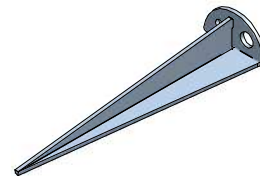
## Blendschutzrohr



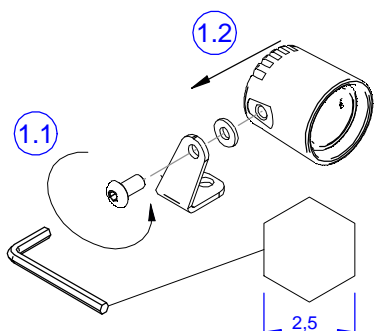
## Erdpfahl



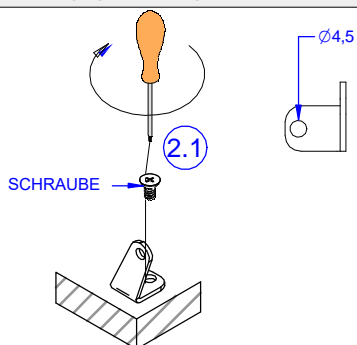
## Erdspiess



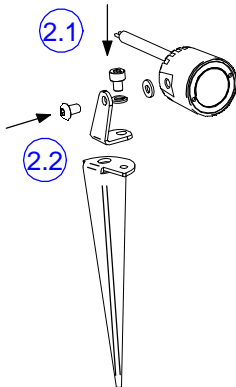
## 1. Befestigungsstücke entfernen



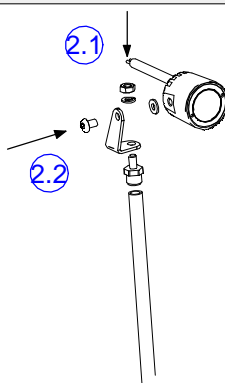
## 2a. Befestigung der Halterung



## 2b. Montage Erdspiess



## 2c. Montage Erdpfahl



## 3. Montage der Befestigungsstücke

