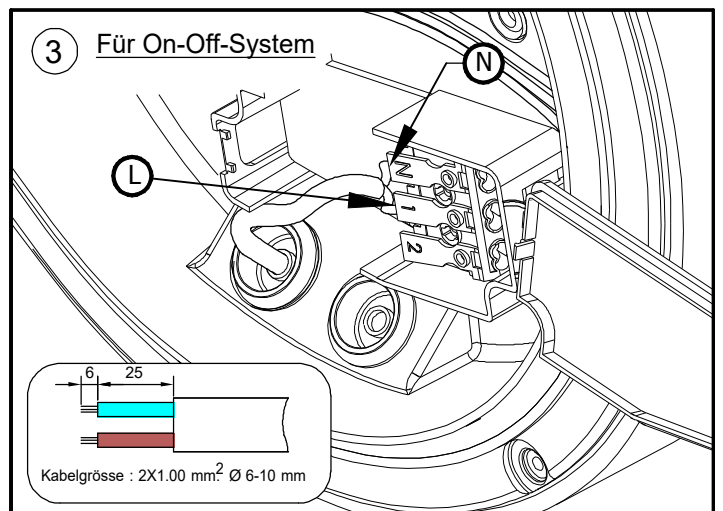
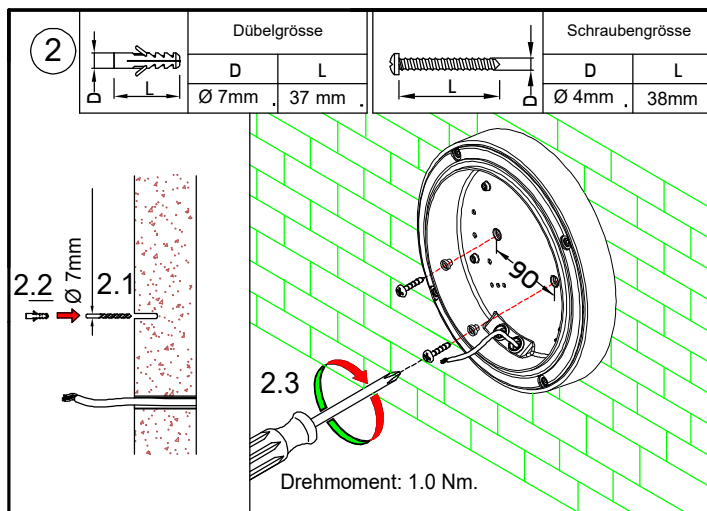
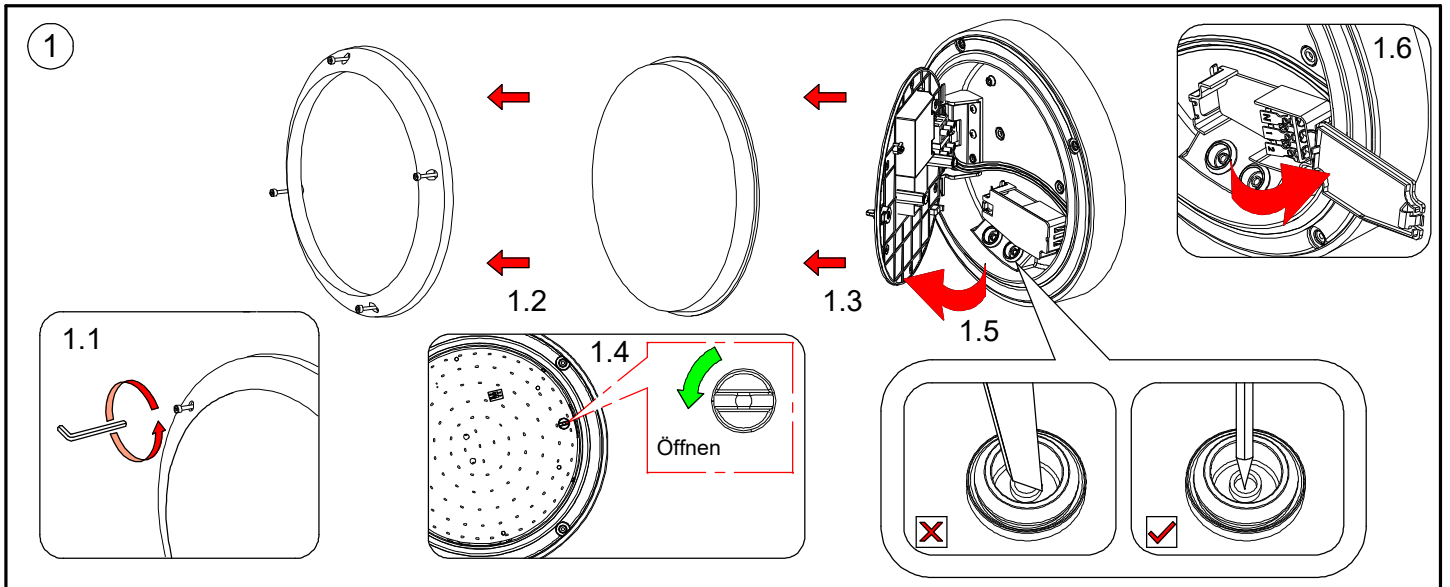
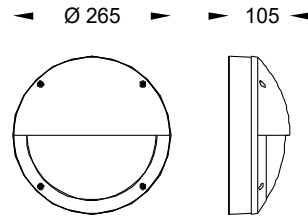
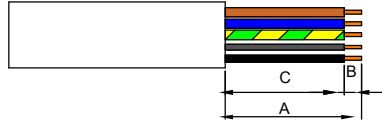


# Installationsanleitung Mini Retina 1



# Installationsanleitung Mini Retina 1

## 4 Für DALI System



Grün/Gelb:  $\perp$

Braun: L

Blau: N

Weiss: DA1

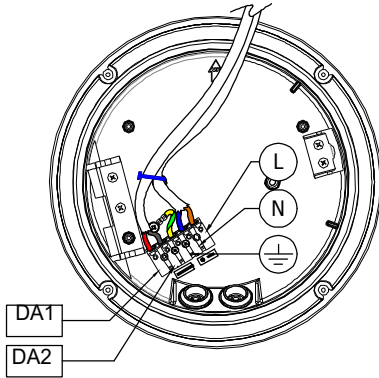
Schwarz: DA2

A = 38-40mm

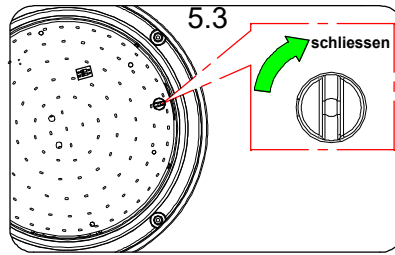
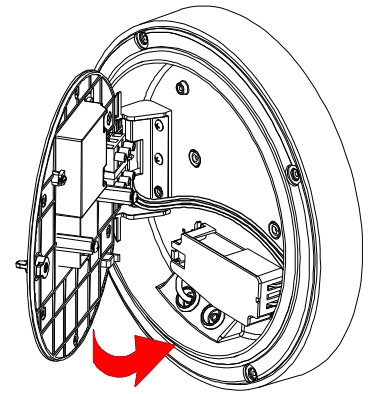
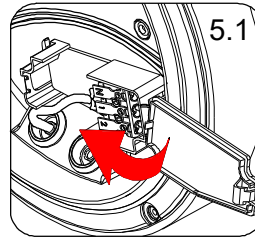
B = 8-10mm

C = 30-32mm

Kabelgrösse 5x1.00mm<sup>2</sup> Ø 8-10mm

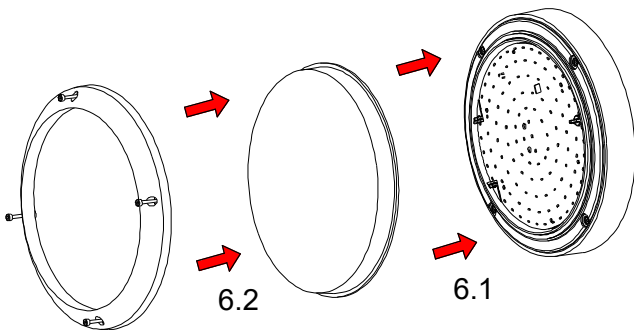
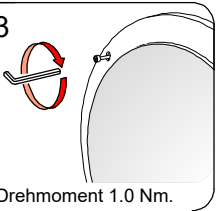


## 5

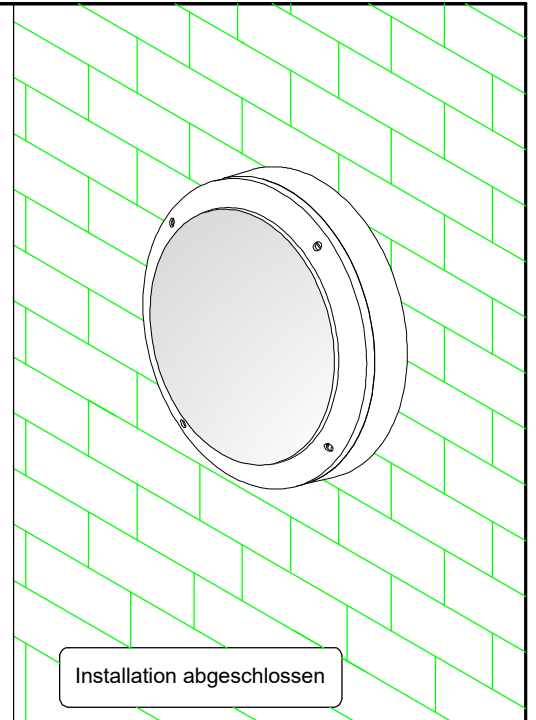


## 6

### 6.3



## 7



### Hinweis

1. Die Montage darf nur von geschultem Fachpersonal in Übereinstimmung mit den nationalen Sicherheitsvorschriften durchgeführt werden.
2. Vor Montage und Wartung Spannungsfreiheit herstellen
3. Bei Schutzklasse 2 Leuchten Schutzleiterverbindung herstellen.
4. LED Ansteuergerät nicht Überlasten.
5. Die LEDs während der Montage oder Wartung nicht berühren.

### Warnung

1. Der Hersteller übernimmt keine Haftung für Schäden, die durch fehlerhafte Montage entstehen. Der Unsachgemäße Einsatz der Leuchte oder Änderungen an der Leuchte kann zur Gefährdung oder Beschädigung von Personen, Tieren und Objekten führen.
2. Beschädigte Einzelteile nur mit originalen Ersatzteilen ersetzen.