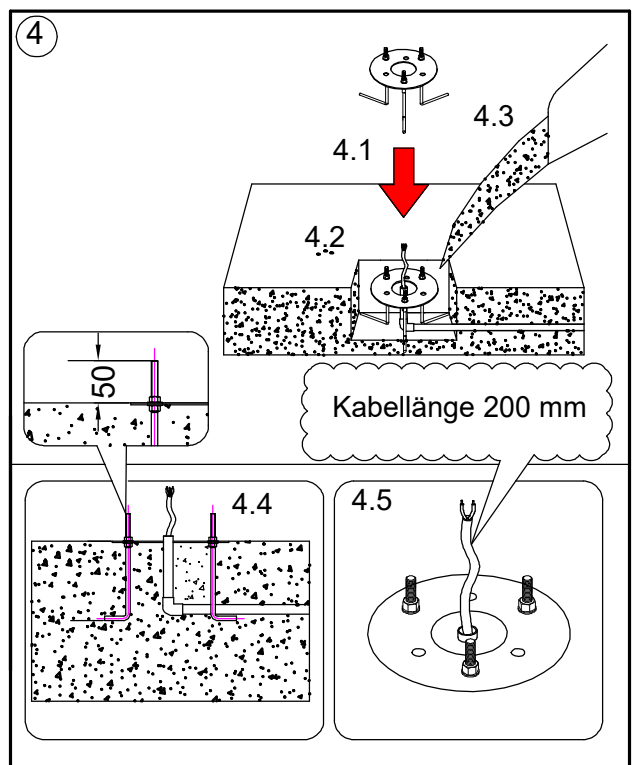
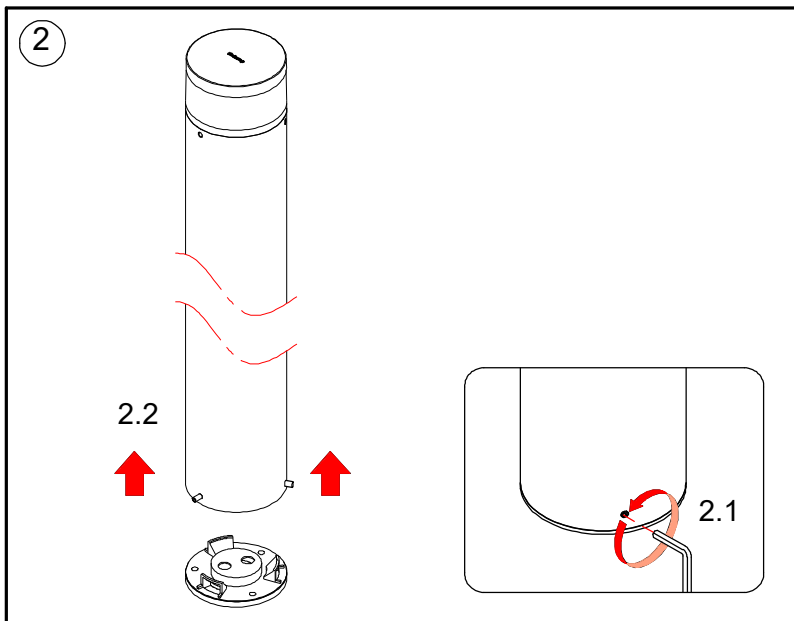
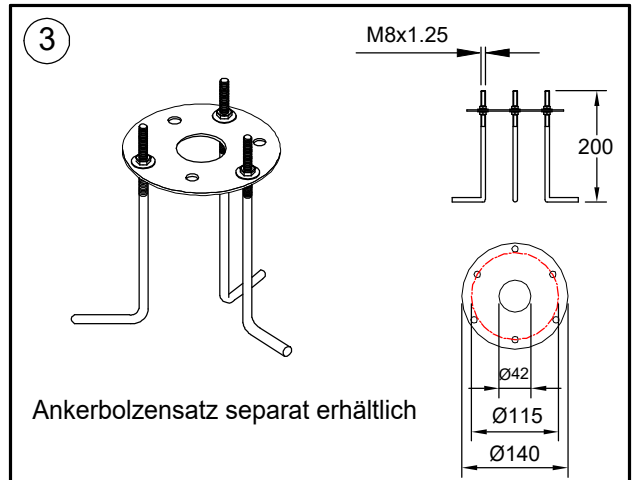
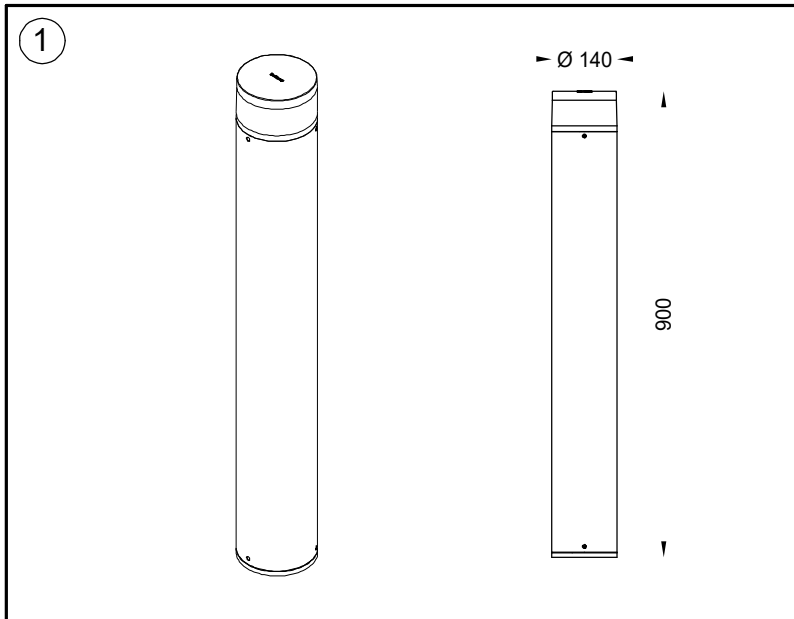
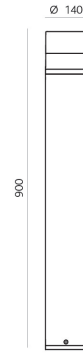
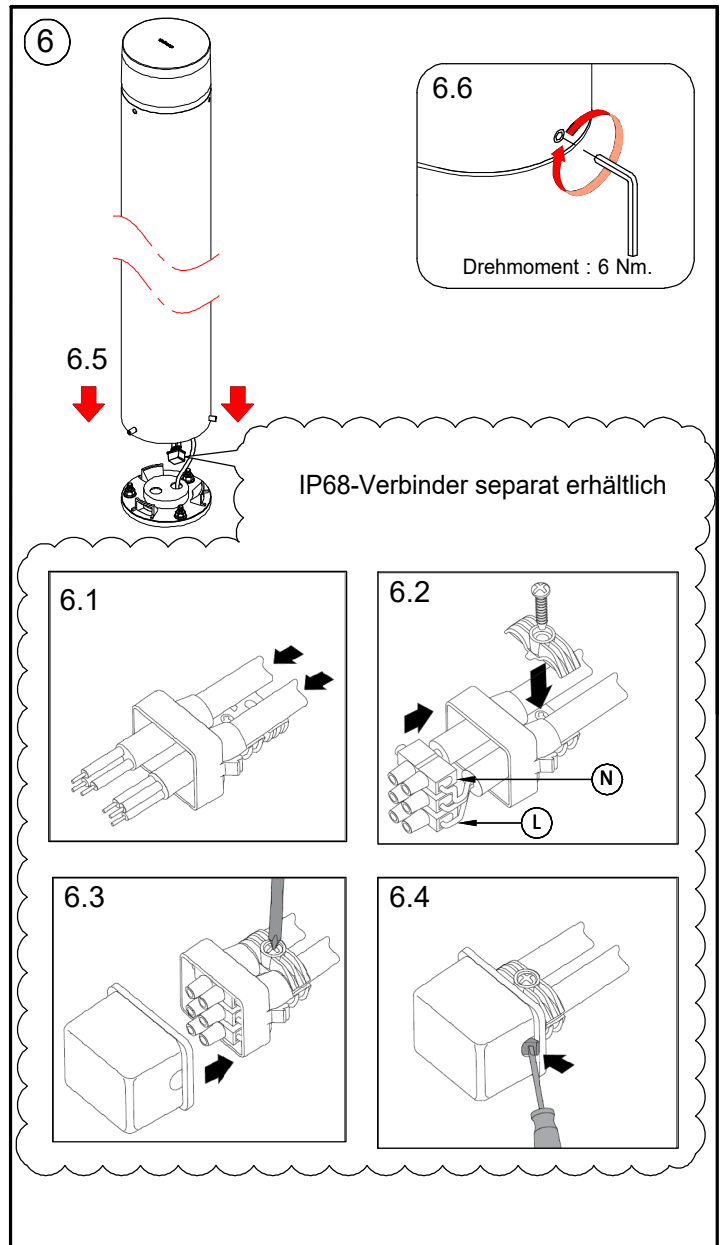
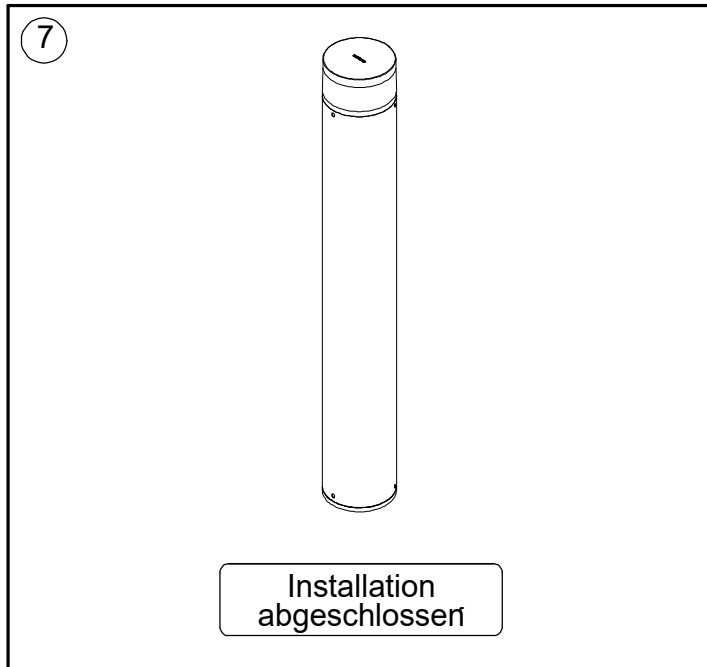
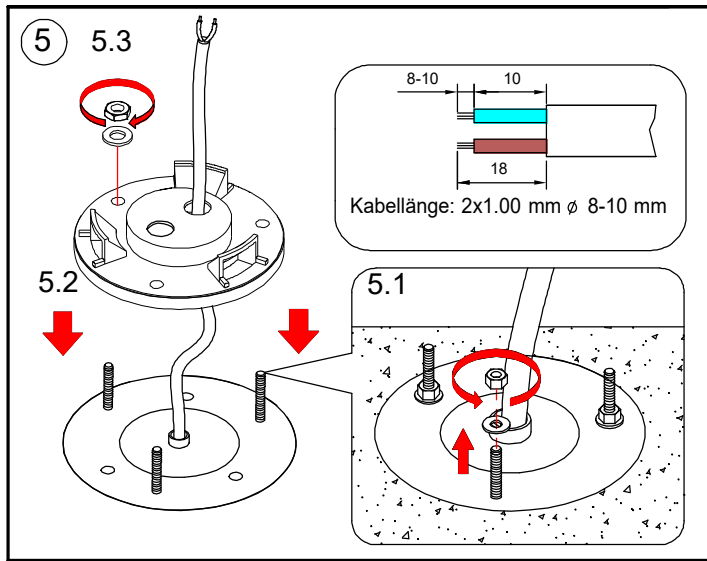


# Installationsanleitung Charisma 2 Medium



# Installationsanleitung Charisma 2 Medium



## Hinweis

1. Die Installation sollte von einer qualifizierten Elektrofachkraft in Übereinstimmung mit den entsprechenden nationalen Verdrahtungsvorschriften durchgeführt werden.
2. Trennen Sie die Stromversorgung, bevor Sie die Lampe wechseln.
3. Dies ist eine Leuchte der Schutzklasse 2.
4. Überschreiten Sie nicht die maximale Wattzahl.
5. Berühren Sie die LED nicht während der Wartung oder Reinigung.

## Warnung

1. Der Hersteller übernimmt keine Haftung für Schäden, die durch fehlerhafte Montage entstehen. Der Unsachgemäße Einsatz der Leuchte oder Änderungen an der Leuchte kann zur Gefährdung oder Beschädigung von Personen, Tieren und Objekten führen.
2. Beschädigte Einzelteile nur mit originalen Ersatzteilen ersetzen.