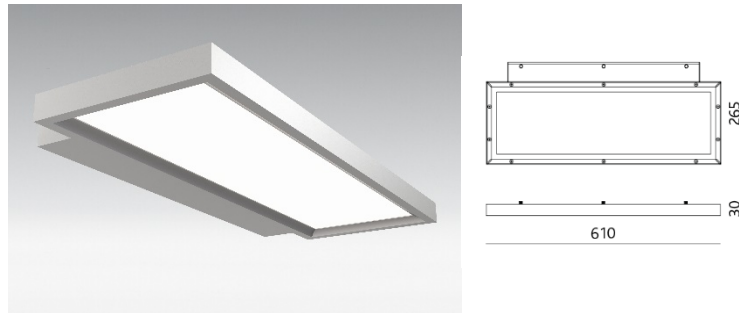


STAN W



Gehäuse Aluminium, Diffusor aus mikrop Prismatischem Polycarbonat, DALI dimmbar, Strangpressprofil aus pulverbeschichtetem Aluminium, Lebensdauer: 50'000 Std. / L80



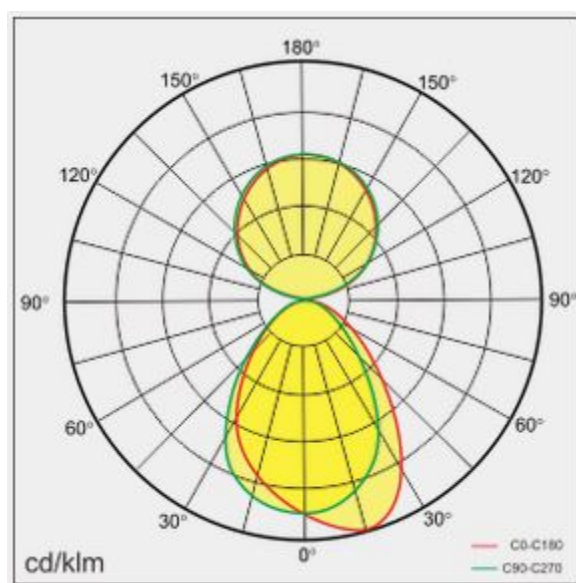
Produkt Daten

Bestellnummer	NX-4040S-40 (Silber) / NX-4040SW-40 (Weiss)
Material	Aluminium
Orientier- / Drehbar	starr
Betriebsgerät	Inklusiv, LED-Konverter
Leistung	40 W
Lichtstrom	1800 lm / 1800 lm
Lichtfarbe	4000 K
Farbwiedergabe	CRI 80
Energieeffizienzklasse	A+
Ausstrahlwinkel	120°
UGR	<19
Lebensdauer	50'000 h / L80
Farbvarianten	Silber (RAL 9006) oder Weiss (RAL 9003)

Wandleuchte Stan W, Leuchtgehäuse aus Aluminium, Diffusor aus mikrop Prismatischem Polycarbonat, starr, inkl. LED-Konverter, Aussenmasse 610 x 265 x 30 mm, Leistung 40 W, Lichtstrom Oben 1800 lm / Unten: 1800 lm, Farbwiedergabe CRI 80, Lichtfarbe 4000 K, EEK A+, Ausstrahlwinkel 120°, UGR <19, Lebensdauer 50'000 h / L80, IP-Schutz 20, Schutzklasse 1

Preis- und Modelländerungen sowie Farbabweichungen bleiben jederzeit vorbehalten. Stand: Juli 21

Artikelnummer: NX-4040S-40 / NX-4040SW-40



Preis- und Modelländerungen sowie Farbabweichungen bleiben jederzeit vorbehalten. Stand: Juli 21