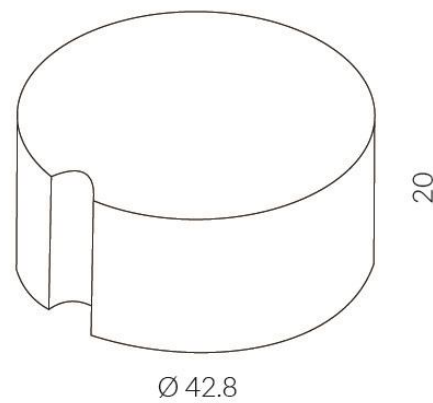


Convertisseur LED IP65



Données produit

N° article	MD-10350-12
Matériau	Aluminium moulé sous pression
Puissance	2.1 - 12 W / 350 mA
Flux lumineux	Courant constant
Mensuration	Ø 42.8 x 20 mm
Classe de protection	2