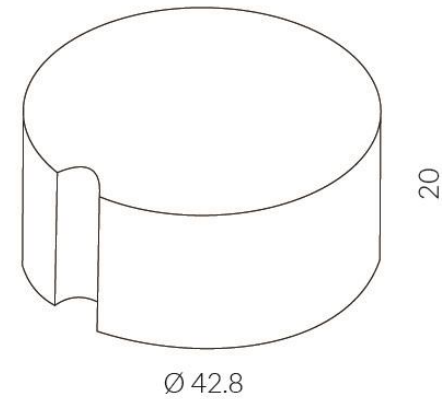


LED-Konverter IP65



Produkt Daten

Artikelnummer	MD-10350-12
Material	Aluminium-Druckguss
Leistung	2.1 - 12 W / 350 mA
Lichtstrom	Konstantstrom
Vermassung	Ø 42.8 x 20 mm
Schutzklasse	2