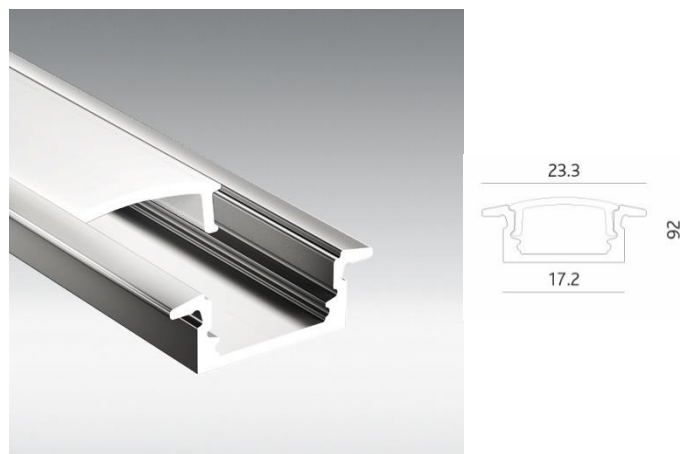


F i r a P r o f - R 1 7



Profil en aluminium, couvercle en polycarbonate opalisé, l'épaisseur des embouts est de 2 mm chacun, pour les clips de fixation, utiliser des vis à tête ronde, nombre de clips de fixation recommandé : 2 pièces / mètre, max. Longueur par rail: 2 mètres.

Nous offrons des profils LED personnalisés. Notez que pour chaque unité FiraStrip, le profil en aluminium doit être 8 mm (4 mm par extrémité de bande) plus long pour laisser suffisamment d'espace pour l'alimentation et les embouts.



D o n n é e s p r o d u i t

N° article	IV-7392-R17
Matériau	Aluminium

Profil apparent LED Profil FiraProf-R17, profil en aluminium, couvercle en polycarbonate opalisé, IP-protection 20, classe de protection 3

Sous réserve de changement de prix, de modèles et des variations de couleurs. Version : juillet 20

Diffuseur	IV-7392-DSA
Diffuseur opale pour profilé apparent en aluminium FiraProf-S17, Longueur par mètre, B=15mm T=5mm	
Clip de retenue	IV-7392-HAK
Clip de retenue pour profilé apparent en aluminium FiraProf-S17, Dim. 18x15x9mm	
Embout	IV-7392-EMK
Embout avec entrée de câble pour profilé en aluminium FiraProf-S17, Dim. 17x9x7mm, force : 2mm	
Embout	IV-7392-EOK
Embout sans entrée de câble pour profilé en aluminium FiraProf-S17 Dim. 17x9x7mm, force : 2mm	