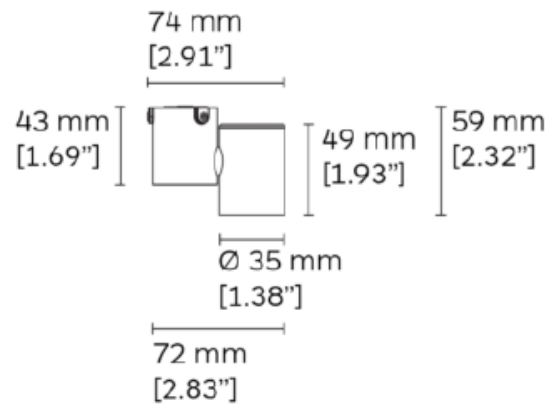


Micro Polo



Aluminium-Druckguss, Sicherheitsglas satiniert, Silikondichtung, mit 50cm Anschlusskabel,
Lebensdauer: 60'000 Std. / L90



Produkt Daten

Bestellnummer	FO-3139-30-SZ
Material	Aluminium-Druckguss
Schwenkbar	350°
Betriebsgerät	Inklusiv LED-Konverter 350 mA
Leistung	3 W
Lichtstrom	65 lm
Lichtfarbe	3000 K
Farbwiedergabe	CRI 80
Ausstrahlwinkel	15°
Lebensdauer	60'000 Std. / L90
Farbe	Schwarz (RAL 9005)

Gartenstrahler Micro Polo, Leuchtgehäuse aus Aluminium-Druckguss, inklusiv LED-Konverter 350 mA, Leistung 3 W, Lichtstrom 65 lm, Farbwiedergabe CRI 80, Lichtfarbe 3000 K, Ausstrahlwinkel 15°
Lebensdauer: 60'000 Std. / L90, IP-Schutz 65, Schutzklasse 2

Preis- und Modelländerungen sowie Farbabweichungen bleiben jederzeit vorbehalten. Stand: Februar 22



TeeTube

TH-400-C3A

Absolut wasserdichte Kabelverbindungs-Muffe, zum vereinfachten Verbinden im Aussen-/ Nassbereich. Nitril Kautschuk-Hülle, Silikonkondichtung, Klemme geeignet für Litze und Draht, Kabeldurchmesser 5 - 13 mm, 3-polig, 3 x 1.5 mm



Verbindungsklemme 3M™ Scotchlok™

FB-966430082