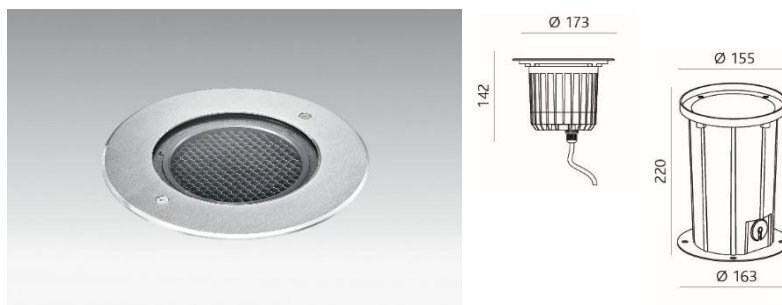


Oliver 1



Aluminium-Druckguss, Abdeckung Edelstahl AISI 316 geschliffen, Reflektor aus Polycarbonat silber, mit Einbaugehäuse aus Kunststoff, Sicherheitsglas 9 mm, klar/grau, mit 0.5m Anschlusskabel H05RN-F, belastbar bis max. 1800 kg, mit Blendschutzwabenraster, IK08, Lebensdauer: 35'000 Std. / L70



Produkt Daten

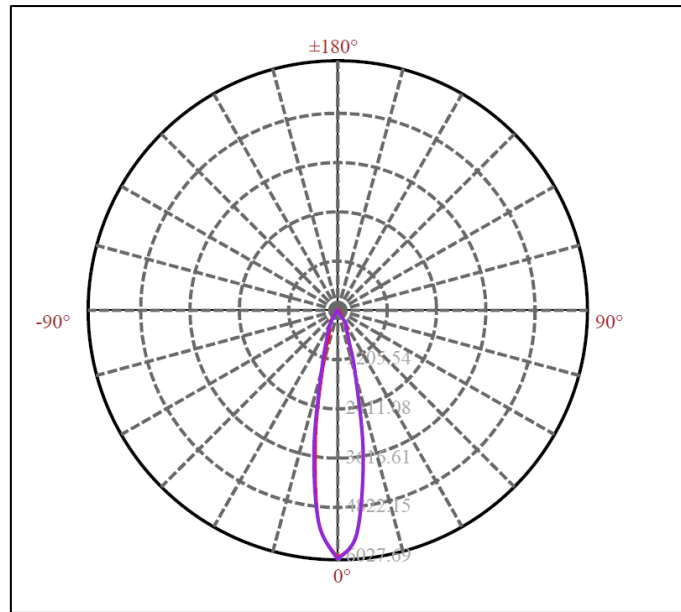
Bestellnummer	CT-31200NN-WW
Material	Aluminium-Druckguss
Betriebsgerät	Inklusiv LED-Konverter
Leistung	12 W
Lichtstrom	899 lm
Lichtfarbe	3000 K
Ausstrahlwinkel	22°
Farbwiedergabe	CRI 80
Lebensdauer	35'000 Std. / L70
IK-Schutz	08
Farbe	Edelstahl

Boden-Einbauleuchte Oliver 1, Leuchtenghäuse aus Aluminium-Druckguss, Abdeckung Edelstahl AISI 316 geschliffen, Reflektor aus Polycarbonat silber, inklusiv LED-Konverter, Leistung 12 W, Lichtstrom 899 lm, Farbwiedergabe CRI 80, Lichtfarbe 3000 K, Ausstrahlwinkel 22°, Lebensdauer 35'000 Std. / L70, IP-Schutz 67, Schutzklasse 1, IK-Schutz 08, belastbar bis max. 1800 kg

Preis- und Modelländerungen sowie Farbabweichungen bleiben jederzeit vorbehalten. Stand: März 22

Lichtverteilungskurve

Artikelnummer: CT-31200NN-WW



Preis- und Modelländerungen sowie Farbabweichungen bleiben jederzeit vorbehalten. Stand: März 22



Verbindungsklemme 3M™ Scotchlok™

FB-966430082