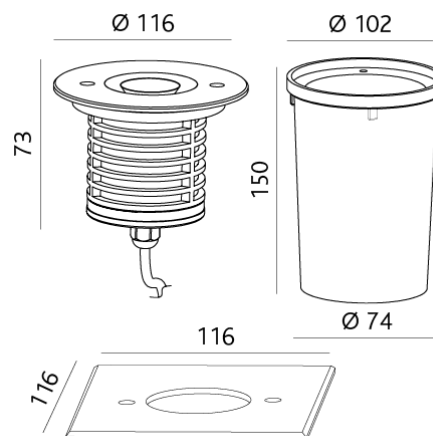


# L a r r y R o u n d



Corps en fonte d'aluminium, coiffe en acier inoxydable AISI 316 brossé, réflecteur en polycarbonate argent, avec boîtier d'encastrement en plastique, verre de sécurité transparent 8 mm transparent/gris, avec 0.5 m de câble d'alimentation H05RN-F, IK08, durée de vie : 35'000 h / L70



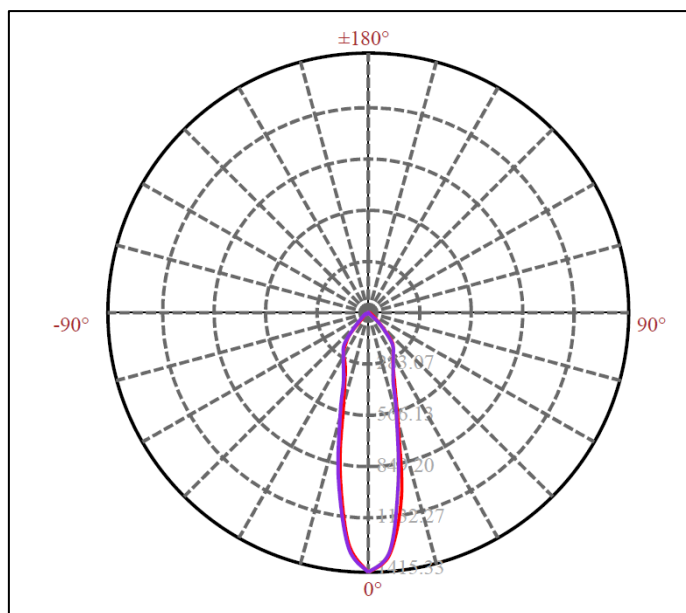
## D o n n é e s p r o d u i t

<b>N° article</b>	CT-31100N-WW
<b>Matériau</b>	Fonte d'aluminium
<b>Appareil de contrôle</b>	Inclusive, convertisseur LED
<b>Puissance</b>	6 W
<b>Flux lumineux</b>	300 lm
<b>Teinte</b>	3000 K
<b>Rendu de couleur</b>	CRI 80
<b>Angle de rayonnement</b>	25°
<b>Durée de vie</b>	35'000 h / L70
<b>IK-protection</b>	08
<b>Variantes de couleurs</b>	Acier inoxydable

Encastré de sol Larry Round, corps en fonte d'aluminium, coiffe en acier inoxydable AISI 316 brossé, avec boîtier d'encastrement en plastique, puissance 6 W, flux lumineux 300 lm, teinte 3000 K, rendu couleur CRI 80, angle de rayonnement 25°, durée de vie 35'000 h / L70, IP-protection 67, classe de protection 1, IK-protection 08

Sous réserve de changement de prix, de modèles et des variantes de couleurs. Version : février 22

N° article: CT-31100N-WW



Sous réserve de changement de prix, de modèles et des variantes de couleurs. Version : février 22