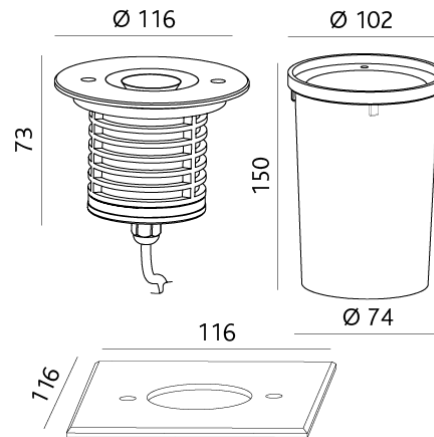


Larry Round



Aluminium-Druckguss, Abdeckung Edelstahl AISI 316 geschliffen, Reflektor aus Polycarbonat silber, mit Einbaugehäuse aus Kunststoff, Sicherheitsglas 8 mm, klar/grau, mit 0.5 m Anschlusskabel H05RN-F, IK08, Lebensdauer: 35'000 Std. / L70



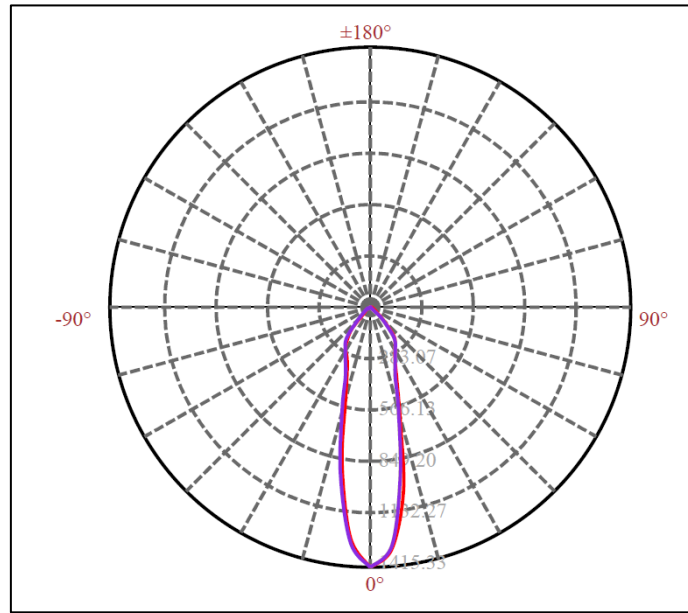
Produkt Daten

| | |
|------------------------|------------------------|
| Bestellnummer | CT-31100N-WW |
| Material | Aluminium-Druckguss |
| Betriebsgerät | Inklusiv LED-Konverter |
| Leistung | 6 W |
| Lichtstrom | 300 lm |
| Lichtfarbe | 3000 K |
| Ausstrahlwinkel | 25° |
| Farbwiedergabe | CRI 80 |
| Lebensdauer | 35'000 Std. / L70 |
| IK-Schutz | 08 |
| Farbe | Edelstahl |

Boden-Einbauleuchte Larry Round, Leuchtgehäuse aus Aluminium-Druckguss, Abdeckung Edelstahl AISI 316 geschliffen, Reflektor aus Polycarbonat silber, inklusiv LED-Konverter, Leistung 6 W, Lichtstrom 300 lm, Farbwiedergabe CRI 80, Lichtfarbe 3000 K, Ausstrahlwinkel 25°, Lebensdauer 35'000 Std. / L70, IP-Schutz 67, Schutzklasse 1, IK-Schutz 08

Preis- und Modelländerungen sowie Farbabweichungen bleiben jederzeit vorbehalten. Stand: Februar 22

Artikelnummer: CT-31100N-WW



Preis- und Modelländerungen sowie Farbabweichungen bleiben jederzeit vorbehalten. Stand: Februar 22