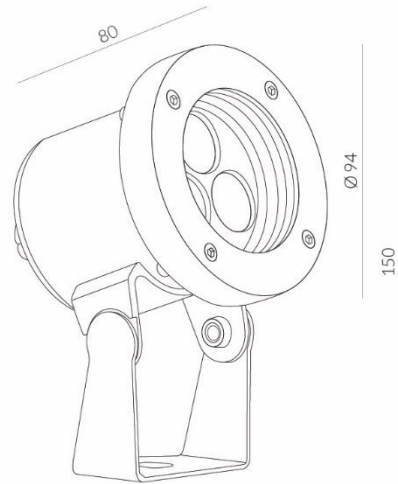


# Unterwasser-Aufbauleuchte Little Logan®



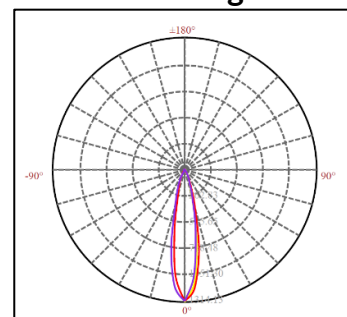
## Produkt Daten

Artikelnummer	CT-30105-WW-B
Material	Edelstahl
Betriebsgerät	Exklusiv LED-Konverter
Leistung	6 W
Spannung	24V DC
Lichtstrom	274 lm
Lichtfarbe	3500 K
Farbwiedergabe	CRI 80
Ausstrahlwinkel	15°
IK-Schutz	06
Lebensdauer	35'000 h / L70
Farbvarianten	Edelstahl

**Verwendung:** Unterwasser

- Vorteile:**
- Formschöne Aufbauleuchte
  - Qualitative und hochwertige Materialien
  - Effizient
  - Einfache Montage
  - Hoher IP-Schutz

### Lichtverteilungskurve



## Zubehör



Tridonic DC-Konverter 24 V TR-28003297

LED-Konstantspannung-Konverter 100-277V/24V 100W

IP67, Nominale Lebensdauer bis zu 50.000 h

Gehäuse-Eigenschaften: Gehäuse: Aluminium, grau, Dry,  
Damp und Wet Umgebung, Vergossene Version: erhöhter  
Schutz gegen Korrosion

DC- Konverter 24V 12W MD-10024-12

LED Konstantspannung-Konverter (Driver) 24V DC 12W

IP65. Kunststoffgehäuse weiss, 50x48x24mm