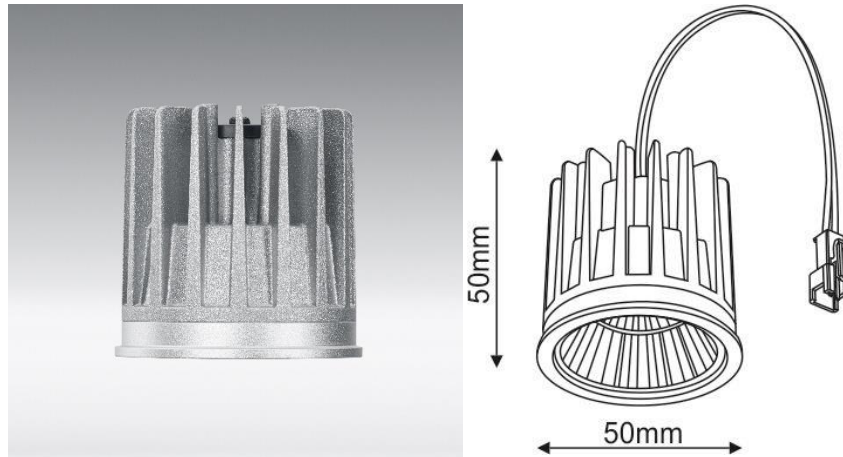


FIRALED® II Premium Compact



Dimmbare LED Module für Deckeneinbauleuchten, das stufenlose dimmbare LED Modul FIRALED® II Premium Compact ist der optimale Ersatz für MR16 Halogenleuchtmittel. Das Modul wird mit einem LED-Konverter 350 mA betrieben, Phasenabschnitt oder DALI dimmbar.

Produkt Daten

Bestellnummer	MD-420940N-27A / MD-420940N-30A / MD-420940N-40 / MD-320940N-27A / MD-320940N-30A
Material	Aluminium-Druckguss
Masse	Ø 50 mm x 50 mm
Betriebsgerät	Exklusiv Konverter 350 mA / Dali / Phasenabschnitt dimmbar
Leistung	9.1 W
Lichtstrom	807 lm / 918 lm / 1165 lm / 936 lm / 953 lm
Lichtfarbe	2700 K / 3000 K oder 4000 K
Farbwiedergabe	CRI 90 oder CRI 97
Ausstrahlwinkel	36° (optional 15° / 28° / 40° / 60°)
Lebensdauer	55'000 Std. / L70
Farbvariante	Silber (RAL 9006)

Leuchtmittel FIRALED® II Premium Compact, Material Aluminium-Druckguss, Leistung 9.1 W, Lichtstrom 807 lm, 918 lm, 1165 lm, 936 lm oder 953 lm, Lichtfarbe 2700 K, 3000 K oder 4000 K, Farbwiedergabe CRI 90 oder CRI 97, Ausstrahlwinkel 36° (optional 15°, 28°, 40° & 60°), Lebensdauer 55'000 Std. / L70, Masse Ø 50x50 mm, IP-Schutz 20

Preis- und Modelländerungen sowie Farbabweichungen bleiben jederzeit vorbehalten. Stand: März 22



FIRADIM® Smart Universal-Dimmer MD-50500-10A

FIRADIM Smart Universal Dimmer UP ohne Rahmen und Abdeckplatte, Gehäuse: Front Aluminium, Body: Kunststoff, eingebauter Zweigwegschalter (Schema 3), 220-240V, 3-500W, Dimmer für ohmsche, induktive und kapazitive Verbraucher, blaue LED leuchtet, wenn Licht ausgeschaltet



LED-Konverter FIRALED® 10.5W TRIAC SP-91035

Kunststoffgehäuse, Ausgangstrom konstant, kurzschlussfest, Überlastungsschutz, Sekundärströme mittels Dippschalter wählbar: 190 mA (6 - 40 V) / 260 mA (6 - 40 V) / 300 mA (6 - 33 V) / 350 mA (6 - 28 V) 3 W - 10 W, TÜV-geprüft, TRIAC dimmbar, voreingestellt: 350mA



LED-Konverter DALI FIRALED® SP-92035-A

Kunststoffgehäuse, Ausgangstrom konstant, kurzschlussfest, Überlastungsschutz, Sekundärströme mittels Dippschalter wählbar: 190 mA (6 - 40 V) / 260 mA (6 - 40 V) / 300 mA (6 - 33 V) / 350 mA (6 - 28 V) 3 W - 10 W, IP20, abschraubbarer Primärklemmen (0.5 - 2.5 mm), TÜV-geprüft, DALI dimmbar, adressierbar, voreingestellt 350 mA