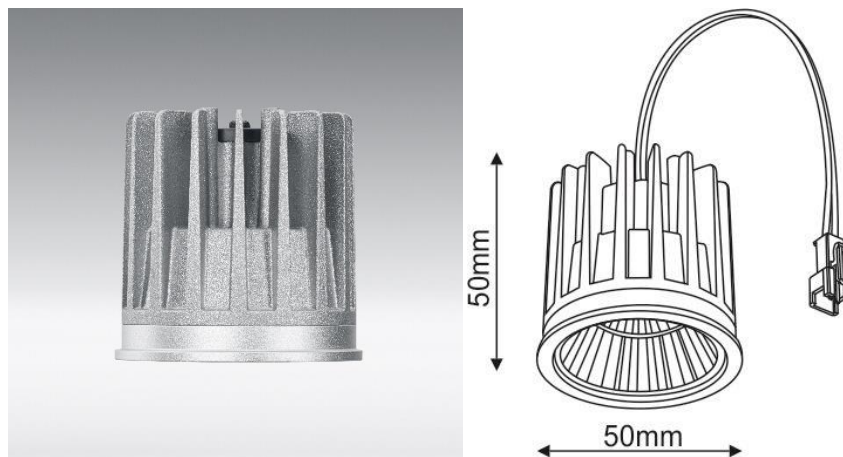


F I R A L E D[®] I I

P r e m i u m C o m p a c t



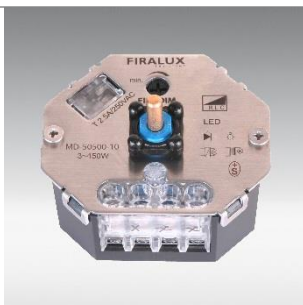
Le module LED FIRALED[®] II Premium Compact est dimmable et idéal pour remplacer les ampoules halogènes MR16, le module doit être avec un convertisseur LED (phase descendante) DALI.

D o n n é e s p r o d u i t

N° article	MD-420940N-27A / MD-420940N-30A / MD-420940N-40 / MD-320940N-27A / MD-320940N-30A
Matériau	Corps en fonte d'aluminium
Dimension	Ø 50 mm x 50 mm
Puissance	9.1 W
Flux lumineux	807 lm / 918 lm / 1165 lm / 936 lm / 953 lm
Teinte	2700 K / 3000 K ou 4000 K
Rendu de couleur	CRI 90 et CRI 97
Angle de rayonnement	36° (optional 15° / 28° / 60°)
Durée de vie	55'000 Std. / L70
Variantes de couleur	Argent (RAL 9006)

Ampoule FIRALED[®] II Premium Compact, corps en fonte d'aluminium, puissance 9.1 W, flux lumineux 807 lm, 918 lm, 1165 lm, 936 lm ou 953 lm, teinte 2700 K, 3000 K ou 4000 K, rendu couleur CRI 90 ou CRI 97, angle de rayonnement 36° (optional 15° / 28° / 60°), durée de vie 55'000 h / L70, dimension Ø 50 mm x 50 mm, IP-protection 20

Sous réserve de changement de prix, de modèles et des variations de couleurs. Version : mars 22



FIRADIM® Smart Universal-Dimmer **MD-50500-10A**
 Boîtie: Face avant en aluminium, corps: plastique, interrupteur di-
 phasé inclus (schema 3), tension nominale 230 V AC, 50 Hz, puis-
 sance nominale: 3 - 500 W



Convertisseur FIRALED® 10W TRIAC **SP-91035**
 Corps en plastique, tension de sortie constante, protection court-
 circuit et protection de surtension intégrée, testé aux normes TÜV,
 dimmable phase descendante, courant secondaire sélectionnable
 au moyen d'un interrupteur à bascule: 190 mA (6 - 40 V) / 260 mA
 (6 - 40 V) / 300 mA (6 - 33 V) / 350 mA (6 - 28 V)



Convertisseur LED DALI FIRALED® **SP-92035-A**
 Corps en plastique, tension de sortie constante, protection court-
 circuit et protection de surtension intégrées, courant secondaire
 sélectionnable au moyen d'un interrupteur à bascule: 190 mA (6 -
 40 V) / 260 mA (6 - 40 V) / 300 mA (6 - 33 V) / 350 mA (6 - 28 V),
 testé aux normes TÜV, DALI dimmable, adressable, pré-réglage 350
 mA, IP20, 3 W – 10 W