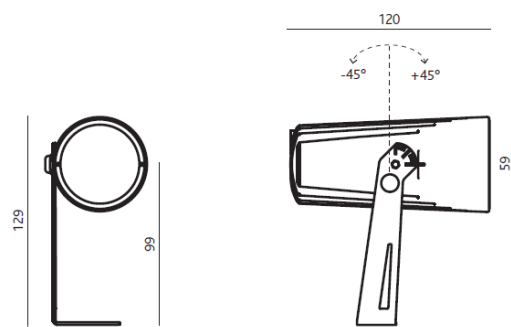


# Shaker



Gehäuse aus stranggepresstem Aluminium, Diffusor aus gehärtetem extra-hellem Glas, symmetrisch abstrahlend 24° mit direktonaler Optik, drehbarer Lichtstrahl 90°, inklusive Anschlusskabel 1m, IK07, UGR <19, IK07, Lebensdauer: 50'000 Std. / L80



## Produkt Daten

<b>Bestellnummer</b>	LL-84522W30* / LL-84523W30 / LL-84524W30 / LL-84525W30*
<b>Material</b>	Gehäuse aus Aluminium
<b>Betriebsgerät</b>	inklusive LED-Konverter
<b>Orientier- / Drehbar</b>	90°
<b>Leistung</b>	6.5 W
<b>Lichtstrom</b>	770 lm
<b>Lichtfarbe</b>	3000 K
<b>Farbwiedergabe</b>	CRI 80
<b>Ausstrahlwinkel</b>	symmetrisch abstrahlend 24°
<b>Energieeffizienzklasse</b>	A++
<b>Lebensdauer</b>	50'000 Std. / L80
<b>UGR</b>	<19
<b>IK-Schutz</b>	IK07
<b>Farbe</b>	Weiss (RAL 9003), schwarz (RAL 9005), grau (RAL 9006), corten

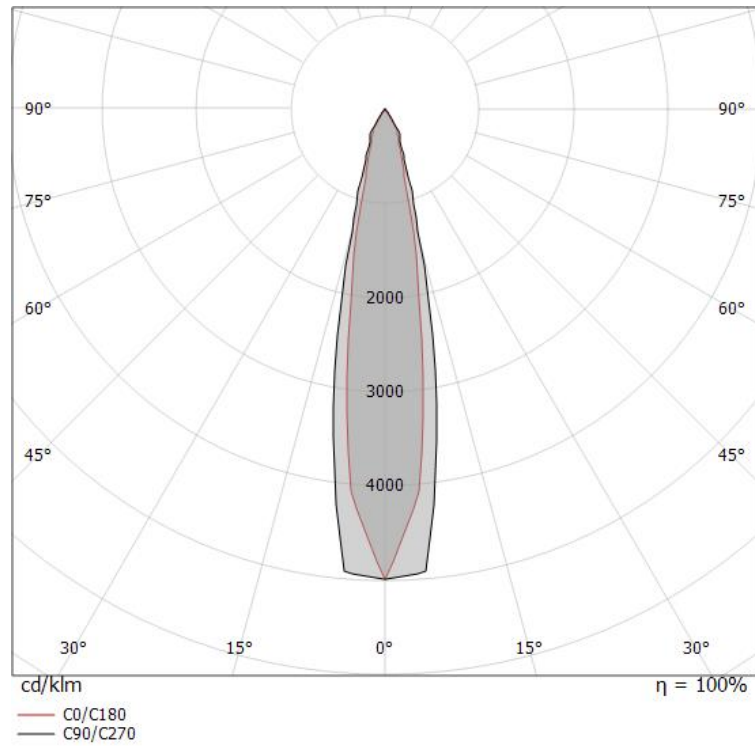
\* Lieferfristen auf Anfrage

Gartenstrahler Shaker aus Aluminiumdruckguss für Aussenanwendungen, Haltebügel Stahl AISI 304, symmetrisch abstrahlend 24° mit direktonaler Optik Medium Flood, Pulverbeschichtung, Diffusor besteht aus extra klarem Glas mit einer Siebdruckbehandlung gehärtet, excl. Betriebsgerät 700mA, inkl. Netzkabel 1m, Leistung 6.5 W arrayLED 2 Step MacAdam, Lichtfarbe 3000 K, EEK A++, Farbwiedergabe CRI 80, Lichtstrom 770 lm mit 118.5 lm/W, UGR <19, Lebensdauer 50'000 Std. / L80, IP-Schutz 66, IK-Schutz 07, Schutzklasse II, entspricht der Norm EN 60598-1

Preis- und Modelländerungen sowie Farbabweichungen bleiben jederzeit vorbehalten. Stand: Juli 21

# Lichtverteilungskurve

Artikelnummer: LL-84522W30 / LL-84523W30 / LL-84524W30 / LL-84525W30



Preis- und Modelländerungen sowie Farbabweichungen bleiben jederzeit vorbehalten. Stand: Juli 21



**Erdspiess**

**LL-89371**

---



**Blendschutz**

**LL-98514**

---



**Verbindungsklemme 3M™ Scotchlok™**

**FB-966430082**

---

Preis- und Modelländerungen sowie Farbabweichungen bleiben jederzeit vorbehalten. Stand: Juli 21