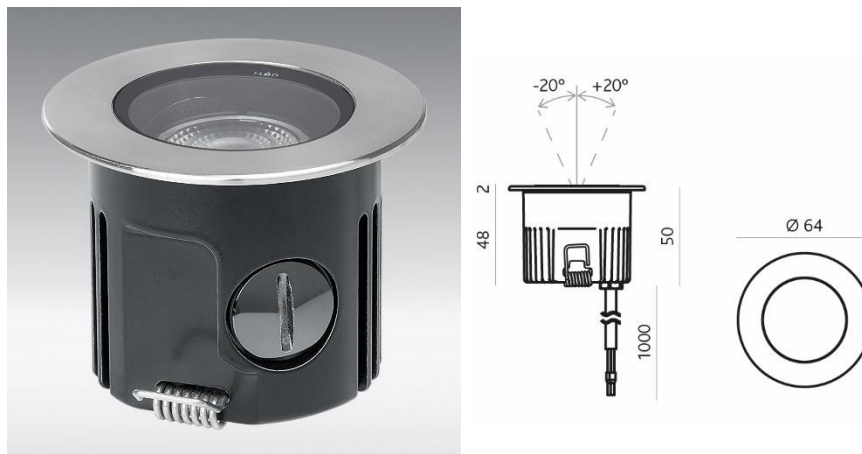


Orma_IJ_1

Medium Flood / Flood



Corps en fonte d'aluminium avec surface noire, couvercle en verre extra-clair, dissipateur thermique en aluminium, lumineux tournant +/- 20°, flamme unique, câble de raccordement de 1 m, IP68, IK10, charge max 2'000 kg.



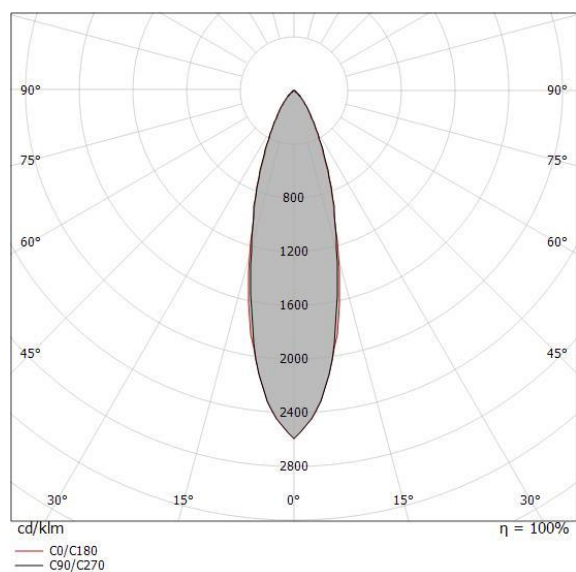
D o n n é e s p r o d u i t

| | |
|-----------------------|---|
| N° article | LL-81199W30 / Medium Flood LL-81199W60 / Flood |
| Matériau | Fonte d'aluminium |
| Appareil de contrôle | Exclusive, convertisseur LED |
| Puissance | 4 W |
| Flux lumineux | 490 lm |
| Teinte | 3000 K |
| Rendu de couleur | 29° / 48° |
| Angle de rayonnement | CRI 80 |
| UGR | <19 / <22 |
| Durée de vie | 50'000 h / L80 |
| IK-protection | 10 |
| Variantes de couleurs | Acier |

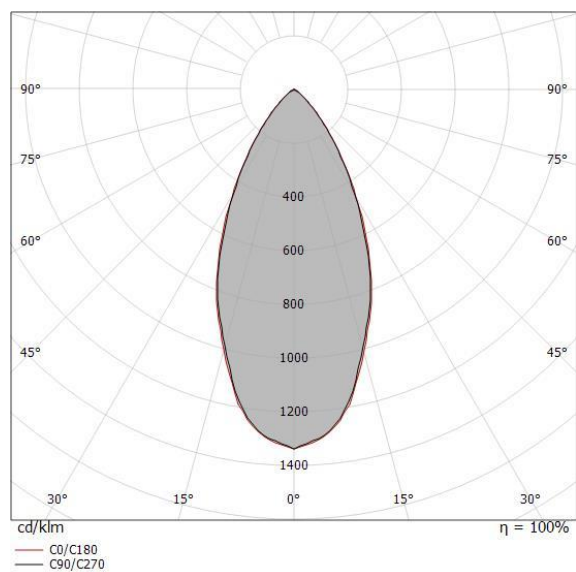
Encasté de sol Orma_IJ_1 / Medium Flood ou Flood, corps en fonte d'aluminium avec surface noir, excl. convertisseur LED, incl. 1 m câble de raccordement, puissance 4 W, flux lumineux 490 lm, teinte 3000 K, rendu couleur CRI 80, angle de rayonnement 29° ou 48°, UGR <19 ou <22, durée de vie 50'000 h / L80, IP-protection 68, classe de protection 3, IK-protection 10, charge max. 2'000 kg

Sous réserve de changement de prix, de modèles et des variantes de couleurs. Version : mars 22

N° article: LL-81199W30



N° article: LL-81199W60



Sous réserve de changement de prix, de modèles et des variantes de couleurs. Version : mars 22

A c c e s s o i r e s

Boîtier d'installation

LL-99650



Convertisseur Mini_Aqualed

LL-89421

1 Lumière, max. 7W, 350 mA, 74 x 65 x 27 mm

Convertisseur Aqualed

LL-99183

2-3 lumières, max. 14 W, 350 mA, 100 x 78 x 31 mm
