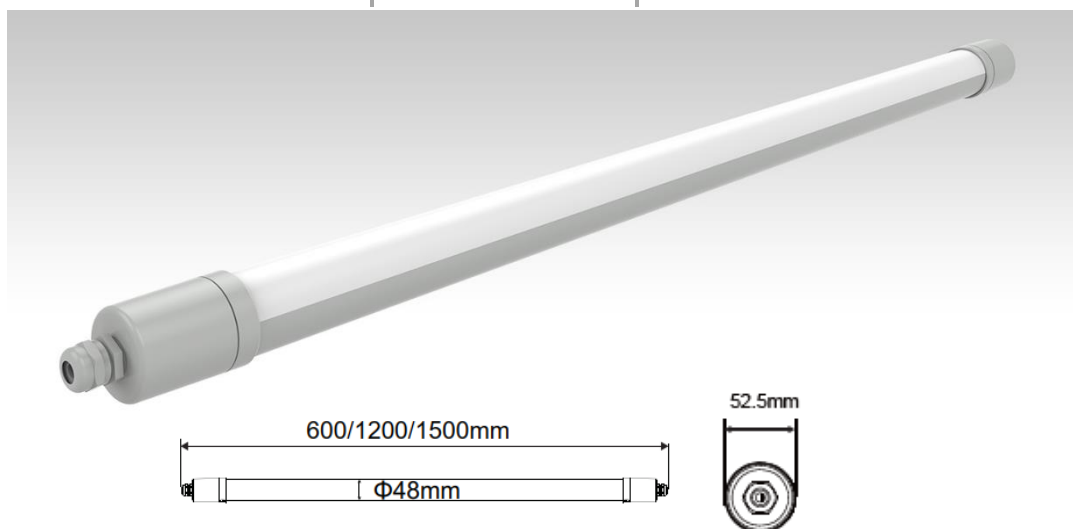


Lampe tubulaire TRI-Proof

600 mm | 1200 mm | 1500 mm



Données produit

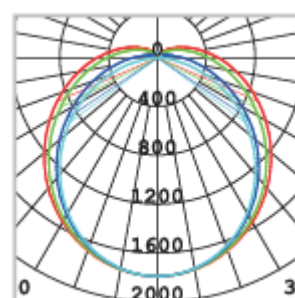
N° article	ES-TP03600-40 / ES-TP031200-40 / ES-TP031500-40
Matériau	Polycarbonate extrudé avec protection UV
Appareil de contrôle	Inclusive, on/off / Wattage réglable par DIP-switch
Puissance	600 mm: 15W + 20W 1'200mm: 22W + 30W 1'500mm: 30W + 40W
Flux lumineux	600mm: 2'400lm + 3'200lm 1'200mm: 3520lm + 4800lm 1'500mm: 4800lm + 6400lm
Teinte	4000 K
Rendu de couleur	CRI 80
Angle de rayonnement	120°
Durée de vie	100'000 h / L80
Couleur	RAL 7035 Gris
Classe de protection	1
Résistance aux chocs	IK08

Utilisation: Intérieur et extérieur

Avantages:

- Luminaire apparent rond et fin
- Matériaux de haute qualité en plastique recyclable
- Efficace
- Montage facile au moyen de colliers de serrage Clic

Courbe de répartition de la lumière



Accessoires

- Protection IP élevée (IP65)

Collier de serrage	ES-TP03-SHELLEN
--------------------	-----------------

Collier de serrage/support en plastique
pour lampe tubulaire Tri-Proof, la paire

Suspension de câble	ES-TP03-SUSPKT
---------------------	----------------

Suspension de câble
pour lampe tubulaire Tri-Proof, paire 1m
