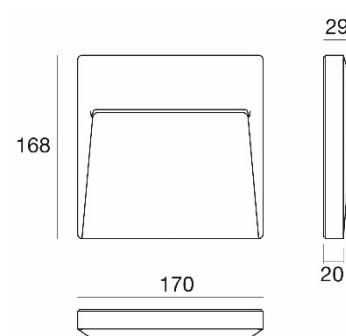


# Envelope \_ W Small



Corps en aluminium moulé sous pression, diffuseur transparent, rayonnement asymétrique vers le bas 123°, incl. câble de connexion 30cm, durée de vie : 50'000 h / L80



## Données produit

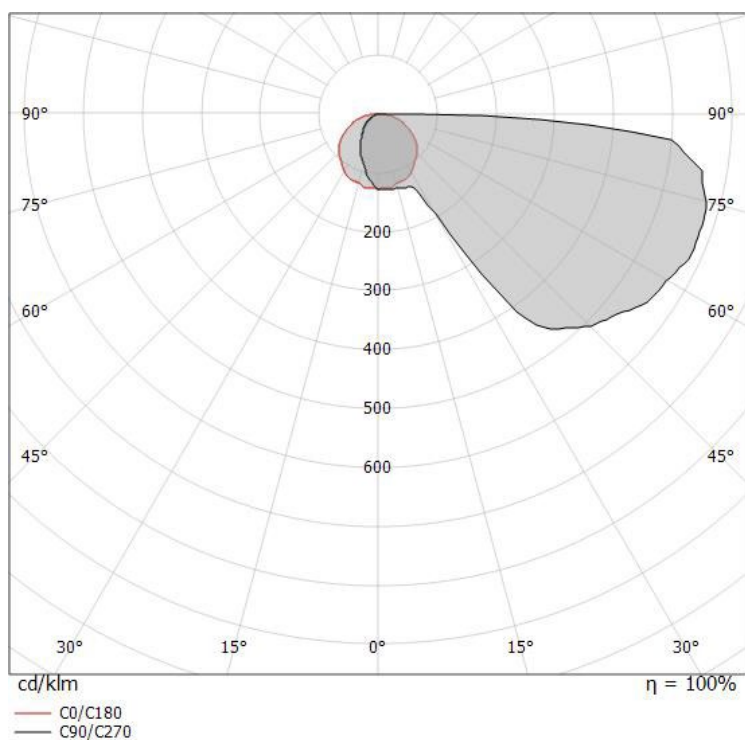
<b>N° article</b>	LL-81290W07* / LL-81291W07* / LL-81292W07* / LL-81343W07*
<b>Matériau</b>	Corps en aluminium moulé sous pression
<b>Appareil de contrôle</b>	Inclusive, convertisseur LED
<b>Puissance</b>	7 W
<b>Flux lumineux</b>	619 lm
<b>Teinte</b>	3000 K
<b>Rendu de couleur</b>	CRI 80
<b>Angle de rayonnement</b>	Asymétrique vers le bas 125°
<b>Durée de vie</b>	50'000 h / L80
<b>IK-protection</b>	IK10
<b>Variantes de couleurs</b>	Anthracite (RAL 7021), gris (RAL 9006), brun foncé, blanc (RAL 9003)

\* Délais de livraison sur demande

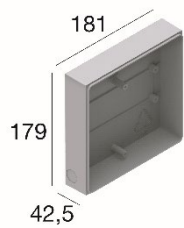
Applique encastrée Envelope\_W Small, corps en aluminium moulé sous pression, diffuseur transparent, incl. convertisseur LED, incl. câble d'alimentation de 0.3 m, puissance 7 W, flux lumineux 619 lm, teinte 3000 K, rendu couleur CRI 80, angle de rayonnement asymétrique vers le bas 125°, durée de vie 50'000 h / L80, IP-protection 65, IK-protection 10, classe de protection 2, est conforme à la norme EN 60598-1

Sous réserve de changement de prix, de modèles et des variantes de couleurs. Version : février 22

N° article: LL-81290W07 / LL-81291W07 / LL-81292W07 / LL-81343W07



Sous réserve de changement de prix, de modèles et des variantes de couleurs. Version : février 22



**Boîtier d'installation 181 x 179 x 42.5mm**

**LL-99744**



**Bornes de connexion 3M™ Scotchlok**

**FB-966430082**

Sous réserve de changement de prix, de modèles et des variantes de couleurs. Version : février 22