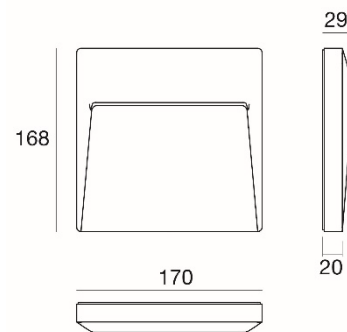


Envelope _ W Small



Gehäuse aus stranggepresstem Aluminium, Diffusor transparent, asymmetrisch abstrahlend nach unten 123°, inklusive 30 cm Anschlusskabel, Lebensdauer: 50'000 Std. / L80



Produkt Daten

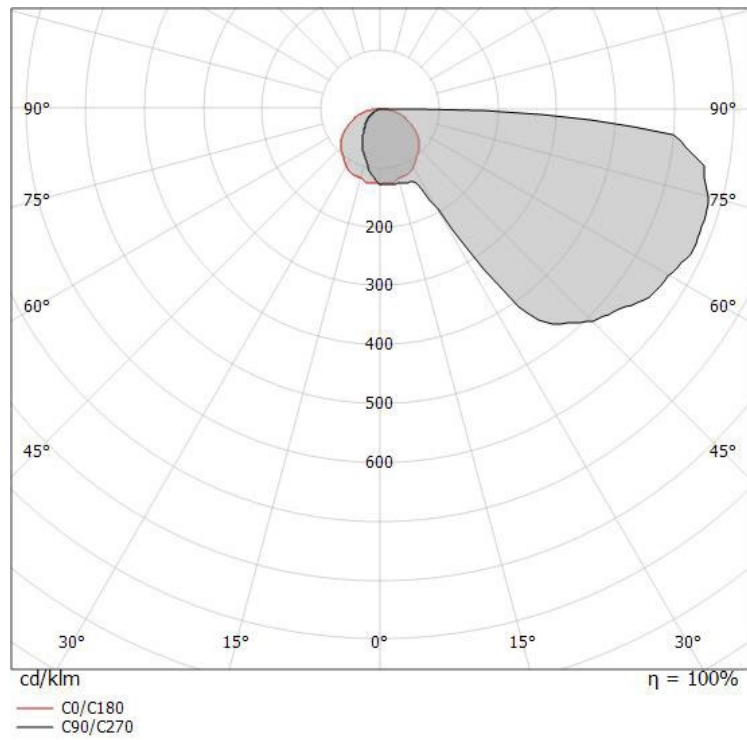
Bestellnummer	LL-81290W07* / LL-81291W07* / LL-81292W07* / LL-81343W07*
Material	Gehäuse aus stranggepresstem Aluminium
Betriebsgerät	Inklusiv LED-Konverter
Leistung	7 W
Lichtstrom	619 lm
Lichtfarbe	3000 K
Farbwiedergabe	CRI 80
Ausstrahlwinkel	Asymmetrisch abstrahlend nach unten 125°
Lebensdauer	50'000 Std. / L80
IK-Schutz	IK10
Farbe	Anthrazit (RAL 7021), grau (RAL 9006), dunkelbraun, weiss (RAL 9003)

* Lieferfristen auf Anfrage

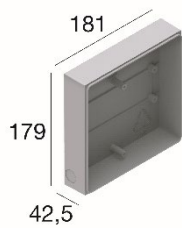
Wandeinbauleuchte Envelope_W Small aus Aluminiumdruckguss für Aussenanwendungen, asymmetrisch abstrahlend nach unten 125°, Pulverbeschichtung, Diffusor besteht aus extra klarem Glas mit einer Siebdruckbehandlung gehärtet, integriertes Betriebsgerät, inkl. Netzkabel 0.3 m, Leistung 7W topLED 3 Step MacAdam, Lichtfarbe 3000 K, Farbwiedergabe CRI 80, Lichtstrom 619 lm mit 88.4 lm/W, Lebensdauer 50'000 Std. / L80, IP-Schutz 65, IK-Schutz 10, Schutzklasse II, entspricht der Norm EN 60598-1

Preis- und Modelländerungen sowie Farbabweichungen bleiben jederzeit vorbehalten. Stand: Februar 22

Artikelnummer: LL-81290W07 / LL-81291W07 / LL-81292W07 / LL-81343W07



Preis- und Modelländerungen sowie Farbabweichungen bleiben jederzeit vorbehalten. Stand: Februar 22



Einbaugehäuse 181 x 179 x 42.5mm

LL-99744



Verbindungsklemme 3M™ Scotchlok

FB-966430082

Preis- und Modelländerungen sowie Farbabweichungen bleiben jederzeit vorbehalten. Stand: Februar 22