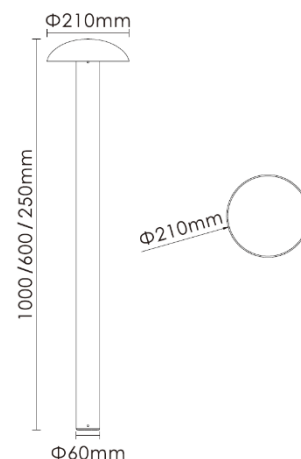


# Pilier BOLE-U

250 mm | 600 mm | 1000 mm



## Données produit

N° article	NX-103801000SZ / NX-10380600SZ / NX-10380250SZ
Matériau	Corps en aluminium extrudé avec tête moulée sous pression
Appareil de contrôle	Inclusive, on/off
Puissance	10 W
Flux lumineux	907 lm
Teinte	3000 K
Rendu de couleur	CRI 80
Rayonnement	360°
Durée de vie	50'000 h / L70
Couleur	RAL 9005 Noir mat

**Utilisation:** Extérieur

- Avantages:**
- Borne d'éclairage en forme de champignon
  - Matériaux de haute qualité
  - Non éblouissant et confortable
  - Distribution de la lumière
  - Diffusion de lumière de 10 mètres de  $\varnothing$
  - Montage facile

## Courbe de répartition de la lumière

