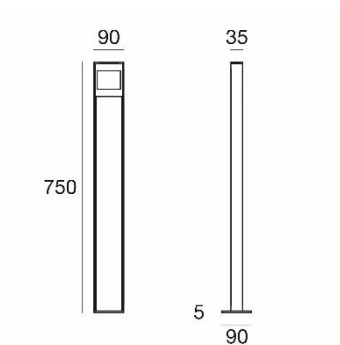


P e a k 7 5 0



Corps en aluminium avec revêtement par poudre de polyester et prétraitement de surface protecteur, diffuseur en verre transparent extra-clair, direction d'émission de la lumière asymétrique, distribution vers le bas, flamme unique, IK05, durée de vie : 50'000 h / L80

Également disponible avec un détecteur de mouvement intégré PD9 S1 360 LC IP65 sur demande.



D o n n é e s p r o d u i t

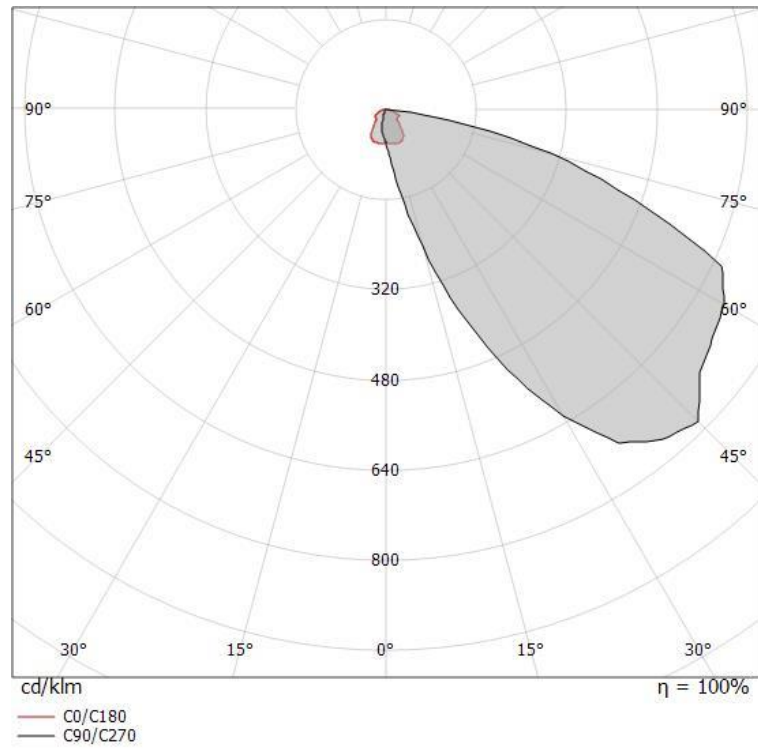
| | |
|-----------------------|--|
| N° article | LL-64791W07 / LL-64792W07 / LL-64793W07 |
| Matériau | Corps en aluminium |
| Appareil de contrôle | Inclusive, convertisseur LED |
| Puissance | 9 W |
| Flux lumineux | 1208 lm |
| Teinte | 3000 K |
| Rendu de couleur | CRI 80 |
| Angle de rayonnement | Asymétrique vers le bas |
| Durée de vie | 50'000 h / L80 |
| IK-protection | IK05 |
| Variantes de couleurs | Anthracite (RAL 7021), gris (RAL 9006), corten |

Pilier lumineux Peak 750, corps en aluminium avec revêtement par poudrage de polyester et prétraitement de surface protecteur, diffuseur en polycarbonate transparent, émission direction, incl. convertisseur LED, puissance 9 W, flux lumineux 1208 lm, teinte 3000 K, rendu couleur CRI 80, angle de rayonnement asymétrique vers le bas, durée de vie 50'000 h / L80, IP-protection 65, IK-protection IK 05, classe de protection 2, est conforme à la norme EN 60598-1

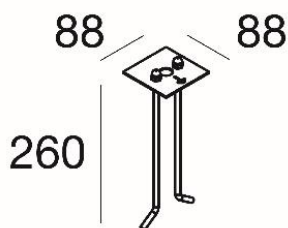
Sous réserve de changement de prix, de modèles et des variantes de couleurs. Version : mars 22

C o u r b e d e d i s t r i b u t i o n d e l a l u m i è r e

N° article : LL-64791W07 / LL-64792W07 / LL-64793W07



Sous réserve de changement de prix, de modèles et des variantes de couleurs. Version : mars 22



Ancre pour béton

LL-65082



Bornes de connexion 3M™ Scotchlok™

FB-966430082

Le connecteur 3M™ Scotchlok™ 314 est autodénudant, résistant à l'humidité et retardateur de la flamme, avec un système de contact en "U" qui permet une connexion électrique rapide et fiable. Ce connecteur est utilisé pour des applications de jonction ou dérivation de câble de section 0,5 à 1,5 mm²



Détecteur PD9 S1 360 LC IP65

SA-535948005

Portée de détection : 360°, portée : Ø 8 m en cas de passage latéral (tangential), Ø 3 m en cas d'approche directe (radial), Ø 3 m pour les personnes assises (présence)

La conversion n'est valable que pour les piliers Firalux