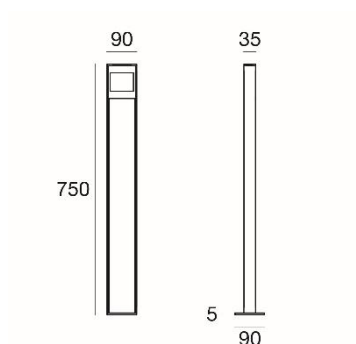


# Peak 750



Gehäuse aus stranggepresstem Aluminium, Diffusor aus durchsichtigem, extra hellem Glas, Lichtaustrittsrichtung asymmetrisch nach unten strahlend, IK05, Lebensdauer: 50'000 Std. / L80

**Auf Anfrage auch mit einem eingebautem Bewegungsmelder PD9 S1 360 LC IP65 erhältlich.**



## Produkt Daten

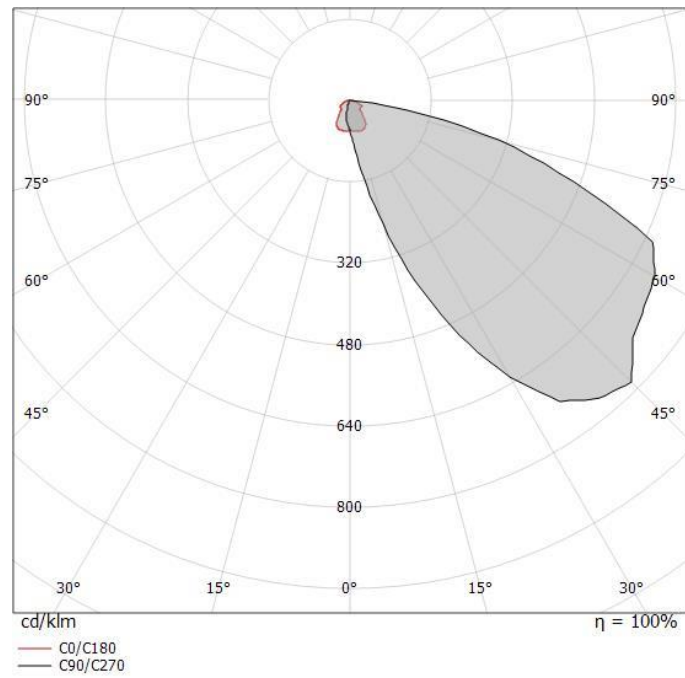
Bestellnummer	LL-64791W07 / LL-64792W07 / LL-64793W07
Material	Gehäuse aus stranggepresstem Aluminium
Betriebsgerät	Inklusiv LED-Konverter
Leistung	9 W
Lichtstrom	1208 lm
Lichtfarbe	3000 K
Farbwiedergabe	CRI 80
Ausstrahlwinkel	Asymmetrisch nach unten strahlend
Lebensdauer	50'000 Std. / L80
IK-Schutz	IK05
Farbe	Grau (RAL 9006), anthrazit (RAL 7021), corten

Pollerleuchte Peak 750 aus stangengepresstem Aluminium, Pulverbeschichtung, Lichtaustrittsrichtung asymmetrisch nach unten strahlend, Diffusor aus extra klarem Glas gehärtet, inkl. Betriebsgerät, Leistung 9W arrayLED 2 Step MacAdam, Lichtfarbe 3000 K, Farbwiedergabe CRI 80, Lichtstrom 1208 lm mit 134.2 lm/W, Lebensdauer 50'000 Std. / L80, IP-Schutz 65, IK-Schutz 05, Schutzklasse II, entspricht der Norm EN 60598-1

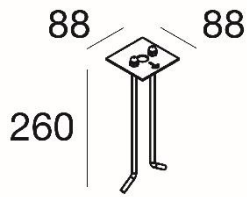
Preis- und Modelländerungen sowie Farbabweichungen bleiben jederzeit vorbehalten. Stand: März 22

# L i c h t v e r t e i l u n g s k u r v e

Artikelnummer: LL-64791W07 / LL-64792W07 / LL-64793W07



Preis- und Modelländerungen sowie Farbabweichungen bleiben jederzeit vorbehalten. Stand: März 22



Betonanker zu Peak

LL-65082



Verbindungsklemme 3M™ Scotchlok™

FB-966430082

Der 3M™ Scotchlok™ 314 Schwachstrom Abzweigverbinder verfügt über einen einzigartigen U-Kontakt, der die Isolierung durchdringt und eine schnelle und zuverlässige elektrische Verbindung ermöglicht, ohne vorher abzuisolieren. Dieser Verbinder wird für Drähte mit einem Querschnitt von 0,5 mm<sup>2</sup> bis 1,5 mm<sup>2</sup> verwendet.



Bewegungsmelder PD9 S1 360 LC IP65

SA-535948005

Erfassungsbereich: 360°, Reichweite: Ø 8 m bei seitlichem Vorbeigehen (tangential), Ø 3 m bei direktem Draufzugehen (radial), Ø 3 m für sitzende Personen (Präsenz)

Umbau nur für Pollerleuchten aus dem Firalux-Sortiment

Preis- und Modelländerungen sowie Farbabweichungen bleiben jederzeit vorbehalten. Stand: März 22