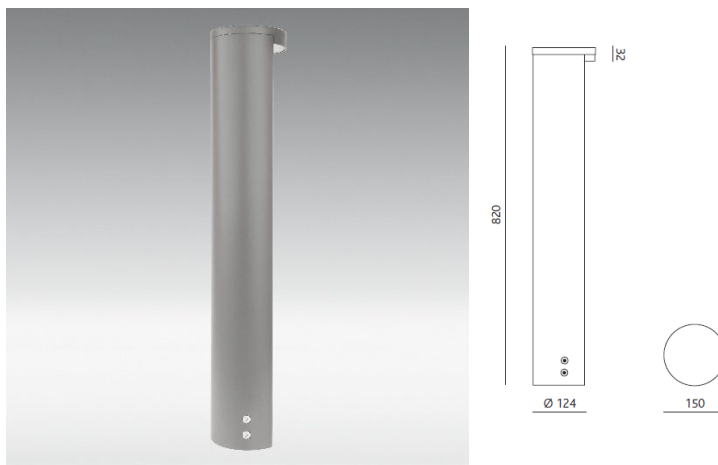


# Ryo 820

## single



Corps en aluminium avec revêtement par poudre de polyester et prétraitement de surface protecteur, diffuseur antichoc en polycarbonate transparent et résistant aux UV, distribution lumineuse asymétrique de 180° vers le bas

Également disponible avec un détecteur de mouvement intégré Pico 360 Master 1C IP65 sur demande.



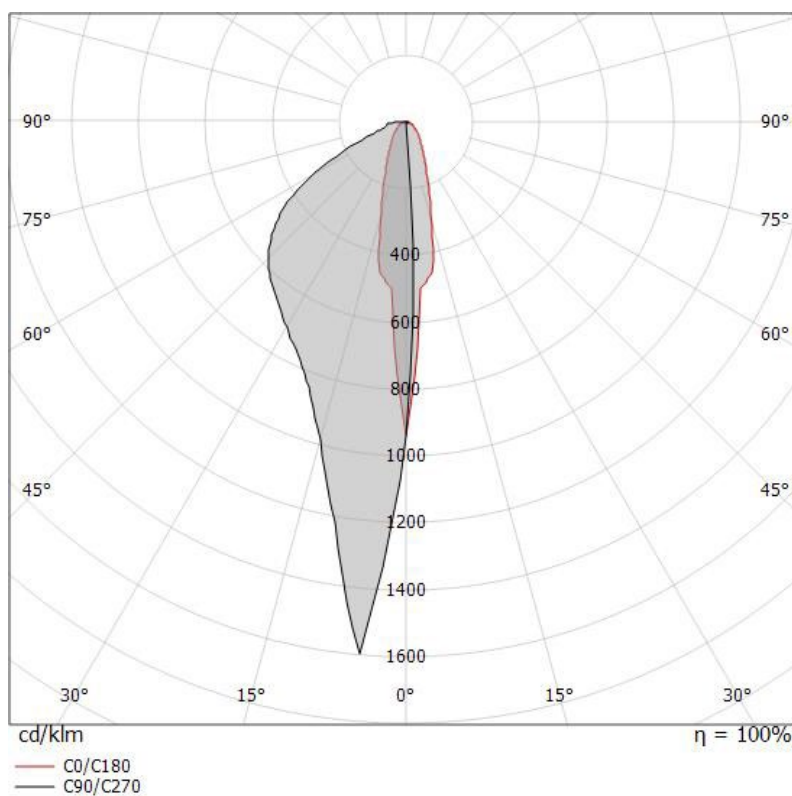
## Données produit

<b>N° article</b>	LL-64721W00 / LL-64726W00 / LL-64734W00
<b>Matériau</b>	Corps en aluminium
<b>Appareil de contrôle</b>	Inclusive, convertisseur LED
<b>Puissance</b>	9 W
<b>Flux lumineux</b>	1208 lm
<b>Teinte</b>	3000 K
<b>Rendu de couleur</b>	CRI 80
<b>Angle de rayonnement</b>	Single, asymétrique vers le bas 180°
<b>Durée de vie</b>	50'000 h / L80
<b>IK-protection</b>	IK09
<b>Variantes de couleurs</b>	Anthracite (RAL 7021), gris (RAL 9006), corten

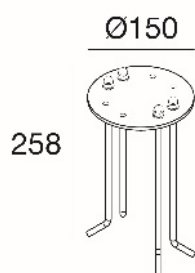
Pilier lumineux Ryo 850, corps en aluminium avec revêtement par poudrage de polyester et prétraitement de surface protecteur, diffuseur antichoc en polycarbonate transparent, incl. convertisseur LED, puissance 9 W, flux lumineux 1208 lm, teinte 3000 K, rendu couleur CRI 80, angle de rayonnement asymétrique vers le bas 180°, durée de vie 50'000 h / L80, IP-protection 66, IK-protection IK 09, classe de protection 2, est conforme à la norme EN 60598-1

Sous réserve de changement de prix, de modèles et des variantes de couleurs. Version : mars 22

N° article : LL-64721W00 / LL-64726W00 / LL-64734W00



Sous réserve de changement de prix, de modèles et des variantes de couleurs. Version : mars 22



**Ancre pour béton**

**LL-64758**



**Bornes de connexion 3M™ Scotchlok™ 314 FB-966430082**

Le connecteur 3M™ Scotchlok™ 314 est autodénudant, résistant à l'humidité et retardateur de la flamme, avec un système de contact en "U" qui permet une connexion électrique rapide et fiable. Ce connecteur est utilisé pour des applications de jonction ou dérivation de câble de section 0,5 à 1,5 mm<sup>2</sup>



**Détecteur Pico 360 Master 1C IP65 SA-535931305**

Portée de détection : 360°, portée : Ø 10 m en cas de passage latéral (tangential), Ø 4 m en cas d'approche directe (radial), Ø 4 m pour les personnes assises (présence)

La conversion n'est valable que pour les piliers Firalux

Sous réserve de changement de prix, de modèles et des variantes de couleurs. Version : mars 22