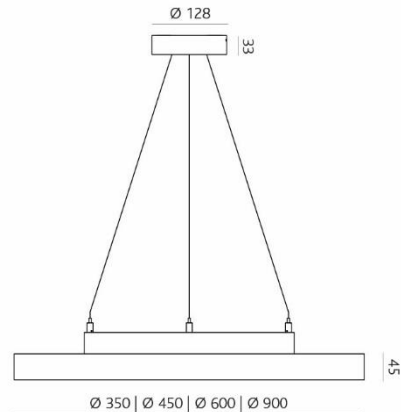


R O M I - P Ø 3 5 0



Gehäuse aus Aluminium, inkl. Seilpendel, Anti-Glare-Abdeckung, UGR<18, Dali dimmbar, Lebensdauer: 50'000 Std. / L80

Achtung: Romi-P auch mit Rohrpendel-Kit erhältlich!



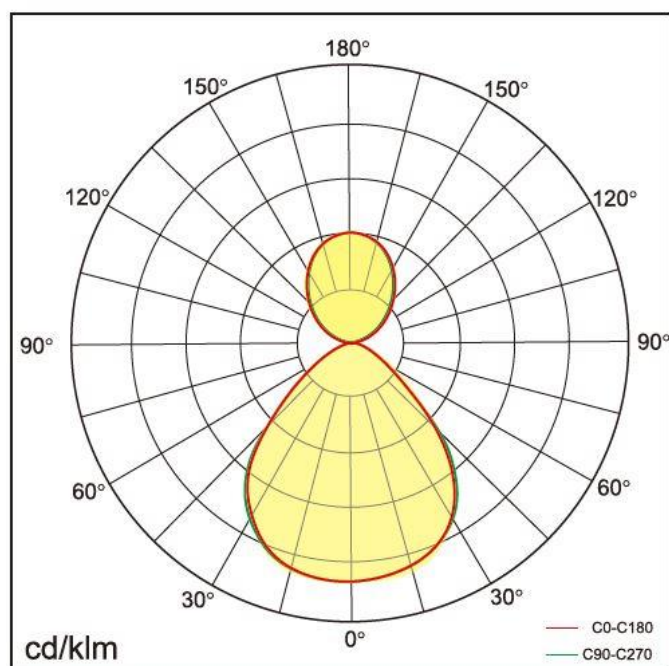
Produkt Daten

Bestellnummer	NX-35018S-PS-40 (Silber) / NX-35018SW-PS-40 (Weiss) / NX-35018SZ-PS-40 (Schwarz)
Dimensionen	Ø 350mm
Betriebsgerät	Integriert
Leistung	18 W (12W nach unten / 6W nach oben)
Lichtstrom	1700 lm (1200lm nach unten / 500lm nach oben)
Lichtfarbe	4000 K
Farbwiedergabe	CRI 80
Ausstrahlwinkel	100° nach oben / 95° nach unten
Energieeffizienzklasse	A+
IP-Schutz	IP20
UGR	<18
Lebensdauer	50'000 Std. / L80

Pendelleuchte Romi-P mit Stahlseil 350mm, Leuchtgehäuse aus Aluminium, inkl. LED-Konverter, Dali dimmbar, Aussendurchmesser 45 x Ø 350 mm, Leistung 18W, Lichtstrom 1700 lm, Farbwiedergabe CRI 80, Lichtfarbe 4000 K, Ausstrahlwinkel 100° nach oben und 95° nach unten, EEK A+, UGR <18, Lebensdauer 50'000 Std. / L80, IP-Schutz 20, Schutzklasse 1

Preis- und Modelländerungen sowie Farbabweichungen bleiben jederzeit vorbehalten. Stand: August 21

Artikelnummer: NX-35018S-PS-40 / NX-35018SW-PS-40 / NX-35018SZ-PS-40



Preis- und Modelländerungen sowie Farbabweichungen bleiben jederzeit vorbehalten. Stand: August 21