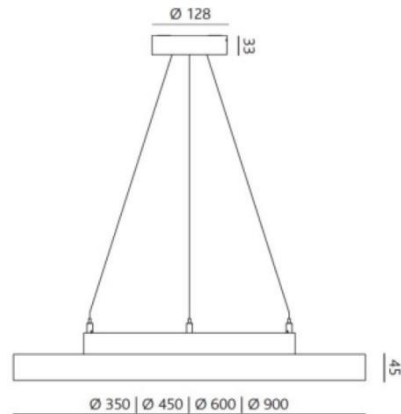


R O M I - P Ø 9 0 0



Gehäuse aus Aluminium, inklusive Seilpendel, Anti-Glare-Abdeckung, UGR<15, Dali dimmbar
Lebensdauer: 50'000 Std. / L80

Achtung: Romi-P auch mit Rohrpendel-Kit erhältlich!



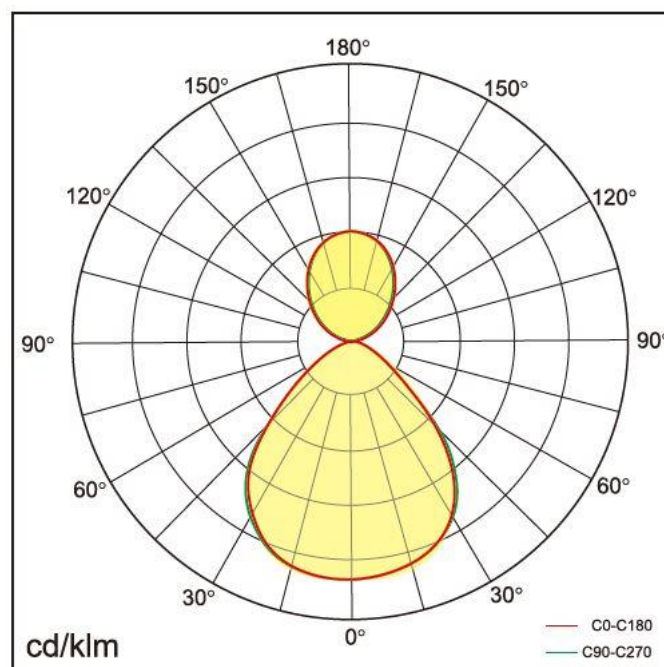
Produkt Daten

Bestellnummer	NX-90080S-PS-40 (Silber) / NX-90080SW-PS-40 (Weiss) / NX-90080SZ-PS-40 (Schwarz)
Dimensionen	Ø 900mm
Betriebsgerät	Integriert
Leistung	80 W (56W nach unten / 24W nach oben)
Lichtstrom	9000 lm (5600lm nach unten / 3400lm nach oben)
Lichtfarbe	4000 K
Farbwiedergabe	CRI 80
Ausstrahlwinkel	100° nach oben / 95° nach unten
Energieeffizienzklasse	A+
IP-Schutz	IP20
UGR	<15
Lebensdauer	50'000 Std. / L80

Pendelleuchte Romi-P mit Stahlseil 900mm, Leuchtgehäuse aus Aluminium, inkl. LED-Konverter, Dali dimmbar, Aussendurchmesser 45 x Ø 900 mm, Leistung 80W, Lichtstrom 9000 lm, Farbwiedergabe CRI 80, Lichtfarbe 4000 K, Ausstrahlwinkel 100° nach oben und 95° nach unten, EEK A+, UGR <15, Lebensdauer 50'000 Std. / L80, IP-Schutz 20, Schutzklasse 1

Preis- und Modelländerungen sowie Farbabweichungen bleiben jederzeit vorbehalten. Stand: August 21

Artikelnummer: NX-90080S-PS-40 / NX-90080SW-PS-40 / NX-90080SZ-PS-40



Preis- und Modelländerungen sowie Farbabweichungen bleiben jederzeit vorbehalten. Stand: August 21