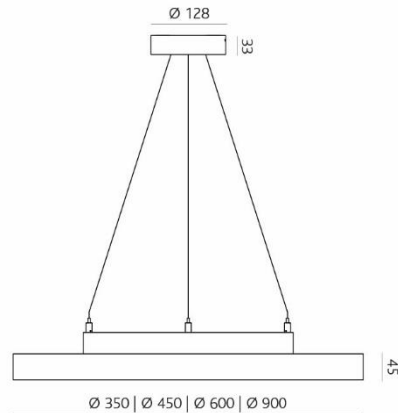


## ROMI - P Ø 600



Boîtier en aluminium, y compris la suspension à fil, couvercle anti-reflet, UGR<17, Dali dimmable, durée de vie : 50'000 h / L80

Attention : Romi-P est également disponible avec le kit de suspension de tube !



## Données produit

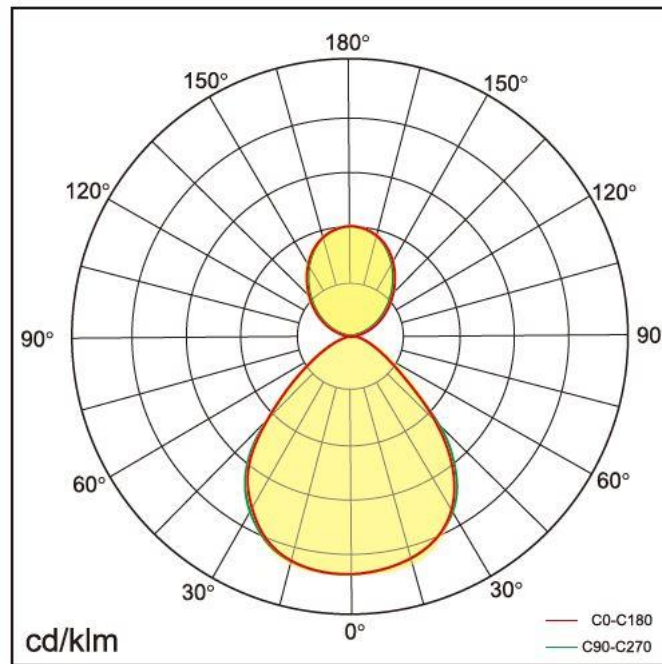
<b>N° article</b>	NX-60048S-PS-40 (argent) / NX-60048SW-PS-40 (blanc) / NX-60048SZ-PS-40 (noir)
<b>Dimensions</b>	Ø 600mm
<b>Appareil de contrôle</b>	Intégré
<b>Puissance</b>	48 W (34W vers le bas / 14W vers le haut)
<b>Flux lumineux</b>	5250 lm (3500lm vers le bas / 1750lm vers le haut)
<b>Teinte</b>	4000 K
<b>Rendu de couleur</b>	CRI 80
<b>Angle du faisceau</b>	100° vers le haut / 95° vers le bas
<b>CEE</b>	A+
<b>IP</b>	IP20
<b>UGR</b>	<17
<b>Durée de vie</b>	50'000 h / L80

Lampe Romi-P avec pendentif en corde 600mm, boîtier du luminaire en aluminium, y compris convertisseur LED, Dali dimmable, diamètre extérieur 82 x Ø 600 mm, puissance 48W, flux lumineux 5250 lm, rendu des couleurs CRI 80, teinte 4000 K, angle de rayonnement 100° vers le haut et 95° vers le bas, EEK A+, UGR <17, durée de vie 50'000 h / L80, IP protection 20, classe de protection 1

Sous réserve de changement de prix, de modèles et des variantes de couleurs. Version : août 21

Courbe de distribution de la lumière

N° article: NX-60048S-PS-40 / NX-60048SW-PS-40 / NX-60048SZ-PS-40



Sous réserve de changement de prix, de modèles et des variantes de couleurs. Version : août 21