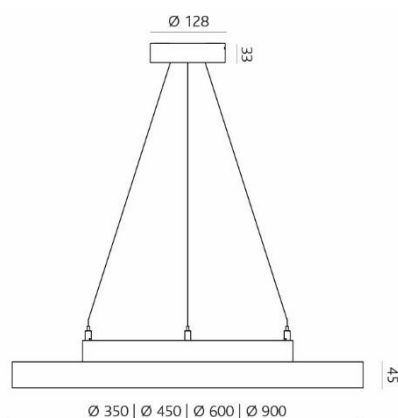
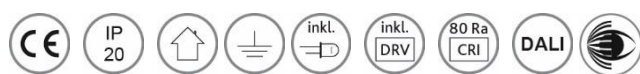


ROMI - P Ø 450



Gehäuse aus Aluminium, inklusive Seilpendel, Anti-Glare-Abdeckung, UGR<18, Dali dimmbar
Lebensdauer: 50'000 Std. / L80

Achtung: Romi-P auch mit Rohrpendel-Kit erhältlich!



Produkt Daten

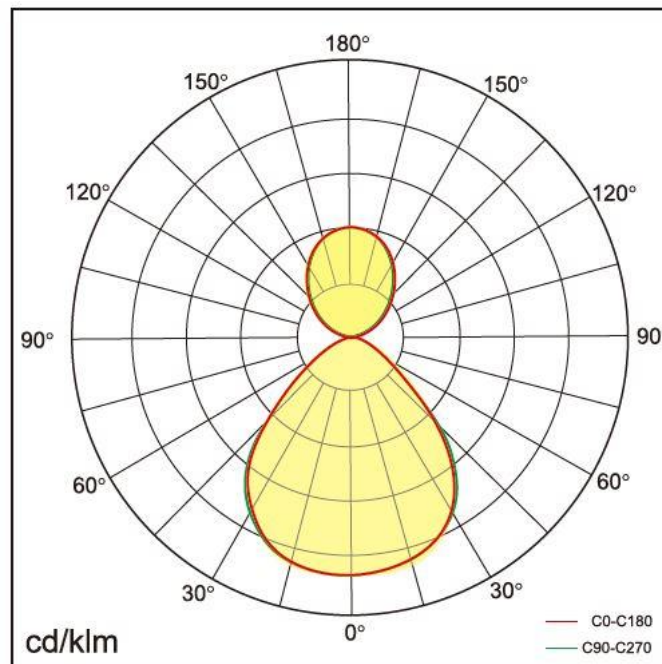
Bestellnummer	NX-45030S-PS-40 (Silber) / NX-45030SW-PS-40 (Weiss) / NX-45030SZ-PS-40 (Schwarz)
Dimensionen	Ø 450mm
Betriebsgerät	Integriert
Leistung	30 W (21W nach unten / 9W nach oben)
Lichtstrom	3100 lm (2100lm nach unten / 1000lm nach oben)
Lichtfarbe	4000 K
Farbwiedergabe	CRI 80
Ausstrahlwinkel	100° nach oben / 95° nach unten
Energieeffizienzklasse	A+
IP-Schutz	IP20
UGR	<18
Lebensdauer	50'000 Std. / L80

Pendelleuchte Romi-P mit Stahlseil 450mm, Leuchtgehäuse aus Aluminium, inkl. LED-Konverter, Dali dimmbar, Aussendurchmesser 45 x Ø 450 mm, Leistung 30W, Lichtstrom 3100 lm, Farbwiedergabe CRI 80, Lichtfarbe 4000 K, Ausstrahlwinkel 100° nach oben und 95° nach unten, EEK A+, UGR <18, Lebensdauer 50'000 Std. / L80, IP-Schutz 20, Schutzklasse 1

Preis- und Modelländerungen sowie Farbabweichungen bleiben jederzeit vorbehalten. Stand: August 21

Lichtverteilungskurve

Artikelnummer: NX-45030S-PS-40 / NX-45030SW-PS-40 / NX-45030SZ-PS-40



Preis- und Modelländerungen sowie Farbabweichungen bleiben jederzeit vorbehalten. Stand: August 21