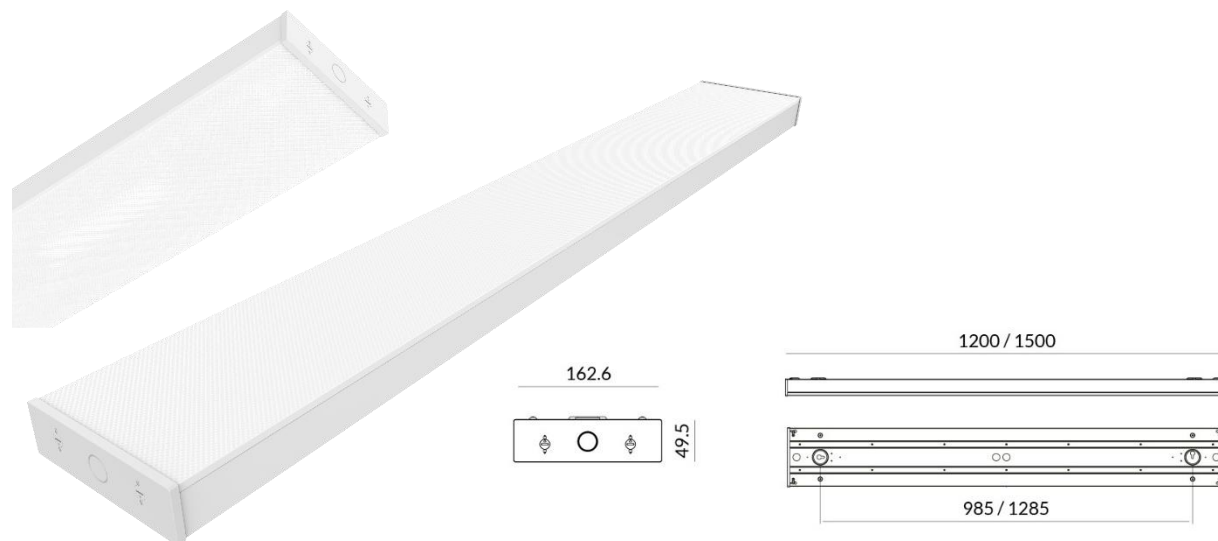


# Plafonnier COMLINE 32

## 1200 mm & 1500 mm



### Données produit

N° article	ES-NC321200-CCT / ES-NC321500-CCT
Matériau	Tôle revêtue de blanc + cache d'extrusion en PMMA transparent
Appareil de contrôle	Inclusive, on/off / Wattage & Kelvin réglable par DIP-switch
Puissance	1'200 mm: 18 W / 22 W / 27 W / 31 W 1'500 mm: 23 W / 29 W / 34 W / 40 W
Flux lumineux	1'200 mm: 2'250 lm - 3'875 lm 1'500 mm: 2'875 lm - 5'000 lm
Teinte	CCT 3000 K & 4000 K
Rendu de couleur	CRI 80
Angle de rayonnement	90°
Durée de vie	100'000 h / L80
Couleur	Blanc
Résistance aux chocs	IK06
UGR	<19

**Utilisation:** Intérieur

**Avantages:**

- Un langage des formes intemporel
- Facile à installer
- Différentes intensités lumineuses & couleurs

### Courbe de répartition de la lumière

