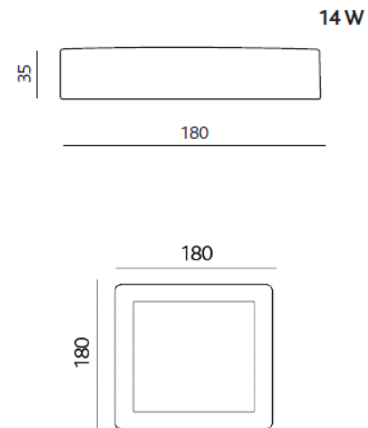


Disco Square 2

S e n s o r



Aluminium-Druckguss, Diffusor aus opalisiertem Polycarbonat, mit integriertem Konverter, nicht dimmbar

Sensor: mit integriertem Mikrowellensensor, Sensoreinstellungen: Erfassungsbereich: 100% / 50% = 6 / 3 m, Schaltzeit: 5 sek. - 10 min., Lux-Sensor, Stand-by Zeit: 05 sek. - 10 min. / unendlich, Stand-by Dimm-Level: 10% / 25%

Auf Anfrage auch mit NOT-Packet erhältlich.



P r o d u k t D a t e n

Artikelnummer	CF-ML6021SKS-27 ² / CF-ML6021SKS-30 ¹ / CF-ML6021SKS-40 ²
Material	Aluminium-Druckguss
Orientier-/ Drehbar	Starr
Betriebsgerät	Inklusive, LED-Konverter
Leistung	14 W
Lichtstrom	1291 lm oder 1403 lm
Lichtfarbe	2700 K, 3000 K oder 4000 K
Farbwiedergabe	CRI 80
Ausstrahlwinkel	90°
Lebensdauer	40'000 Std. / L90
Farbe	Weiss / RAL 9003

Wand-/ Deckenleuchte Disco Square 2 Sensor, Leuchtengehäuse aus Aluminium-Druckguss, starr, inklusive LED-Konverter, Aussenmasse 180 x 180 x 35 mm, Leistung 14 W, Lichtstrom 1291 lm oder 1403 lm, Farbwiedergabe CRI 80, Lichtfarbe 2700 K, 3000 K oder 4000 K, Ausstrahlwinkel 90°, Lebensdauer 40'000 Std. / L90, IP-Schutz 20, Schutzklasse 1 & 2

¹: Schutzklasse 1: Anschluss nur mit Schutzleiter gestattet

²: Schutzklasse 2: Schutzleiteranschluss verboten