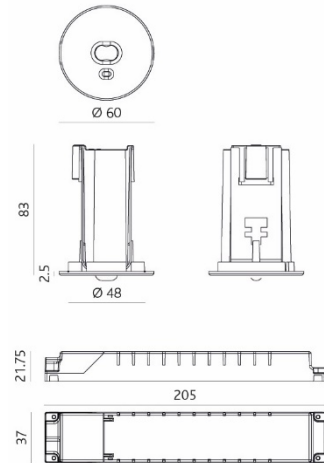


Notleuchte EM DL 60



Downlight-Notleuchte EM DL60 elliptisch oder rotationselliptisch besteht aus einem LED-Kopf mit integriertem LFP-Akku, einer zweifarbigen LED-Statusanzeige sowie einem Notlichtbetriebsgerät zum Betreiben der LED in Bereitschaftsschaltung. Die integrierte Selbsttestfunktion entspricht der europäischen Norm.

- Downlight-Notleuchte als Einzelbatteriesystem
- Einzel-LED Leuchte mit integriertem LFP-AKKU, LED-Statusanzeige und angeschlossenem Notlichtbetriebsgerät
- Hochwertige Aluminiumleiterplatte (pulverbeschichtet)



Produkt Daten

Bestellnummer	LK-6400000 (elliptisch, Korridor) / LK-6400100 (rotationselliptisch, Raum) / LK-6500000 (elliptisch, Korridor) / LK-6500100 (rotationselliptisch, Raum)
Material	Gehäuse aus Polycarbonat
Netzspannungsbereich	220 – 240V
Nennfrequenz	50 / 60 Hz
Leistungsaufnahme	Max. 2.4 W / 3 VA
Max. Gehäusetemp. Tc	65° C
Umgebungstemperatur ta	5° - 50° C
Batterieladezeit	24 Stunden
Gewicht	140 g + Akku
Lichtfarbe	5300 K – 6000 K

Preis- und Modelländerungen sowie Farbabweichungen bleiben jederzeit vorbehalten. Stand: Juli 20

Eigenschaften

- Bereitschafts- und Dauerbetrieb
- Nachlichtoption (R - gedimmte Dauerschaltung)
- DALI- oder Meterbus-Kommunikation optional
- Unterschiedliche Linsen für Fluchtwegbeleuchtung (elliptisch) und Antipanikbeleuchtung (rotationssymmetrisch) und zum Schutz der Power LED
- Einfach Deckeninstallation der vormontierten Leuchte mit Zugentlastung
- 1 Stunde, 3 Stunden oder 8 Stunden Notbetriebsdauer, automatische Akkuregenerierung
- Selbsttestfunktion gemäss IEC 62034
- Optische Statusanzeige mit zweifarbiger LED
- Konstante Ausgangsleistung im Notbetrieb
- Angepasster Ladezyklus für LFP-Akkus
- Tiefentladeschutz

Normen: EN 60598-2-22, EN 61347-2-7, EN 61347-2-13, EN 62386, EN 62034, EN 61000-3-2, EN 61000-3-3, EN 61547, geeignet in Anlagen nach: VDE 0108 oder EN 50172

Preis- und Modelländerungen sowie Farbabweichungen bleiben jederzeit vorbehalten. Stand: Juli 20