

# AIO R10 DW

## DALI



Corps en fonte d'aluminium, ressorts latéraux trapézoïdaux, verre de sécurité, convertisseur dimmable inclus (en fin de phase), connecteur entre la lumière et le convertisseur pour une installation simplifiée, avec pince rapide (P), boucles simplifiées



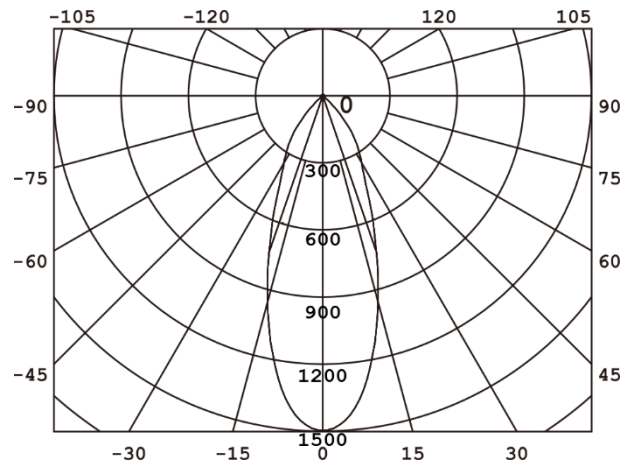
### Données produit

N° article	AIO-WM-95-10DW.3-A / AIO-AS-95-10DW.3-A / AIO-CM-95-10DW.3-A / AIO-BM-95-10DW.3-A / AIO-CB-95-10DW.3-A
Matériau	Fonte d'aluminium
Orientable / tournant	25°
Découpe de trou	Ø 80 mm
Appareil de contrôle	Inclus, convertisseur DALI
Puissance	10 W
Flux lumineux	700 lm
Teinte	2000-2800 K
Rendu de couleur	CRI 95
Angle de rayonnement	36°
Durée de vie	50'000 h / L80
Variantes de couleur	Blanc mat (RAL 9016) / alu satin / chromé matt / noir mat chromé noir (RAL 9005)

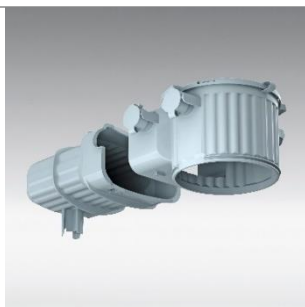
Encasté plafonnier AIO R10 DW, corps en fonte d'aluminium, ressort latéraux trapézoïdaux, incl. convertisseur DALI, orientable 25°, découpe de trou 80 mm, diamètre extérieur 90 mm, profondeur de montage 56 mm, puissance 10 W, flux lumineux 700 lm, teinte 2000-2800 K, rendu couleur CRI 95, angle de rayonnement 36°, durée de vie 50'000 h / L80, IP-protection 44, classe de protection 3

Sous réserve de changement de prix, de modèles et des variations de couleurs. Version : juin 23

# Courbe de distribution de la lumière



Sous réserve de changement de prix, de modèles et des variations de couleurs. Version : juin 23



HaloX-O / avec tunnel

90001K

HaloX-O Boîtier pour dalles et murs en béton, également adapté pour les surfaces en béton apparent grâce aux points de fixation prévus à l'intérieur du couvercle. Corps et tunnel en polyéthylène résistant à la déformation jusqu'à 100°C, résistant au feu jusqu'à 650°C, sans halogène, avec une séparation amovible entre le boîtier et le tunnel qui permet une réduction de la température ambiante dans la zone du transformateur.



HaloX-O couvercle ronde

90004

Tour de couverture avant découper de 80 mm