

# A I O R 1 0



Aluminium-Druckguss, Trapez-Blattfedern, Frontglas klar, integriertes LED-Modul, inklusive LED-Konverter, Phasenabschnitt dimmbar, Verbindungsstecker zwischen Leuchte und Konverter für vereinfachtes Installieren, mit Schnellklemme (P), vereinfachtes Abschlaufen



## Produkt Daten

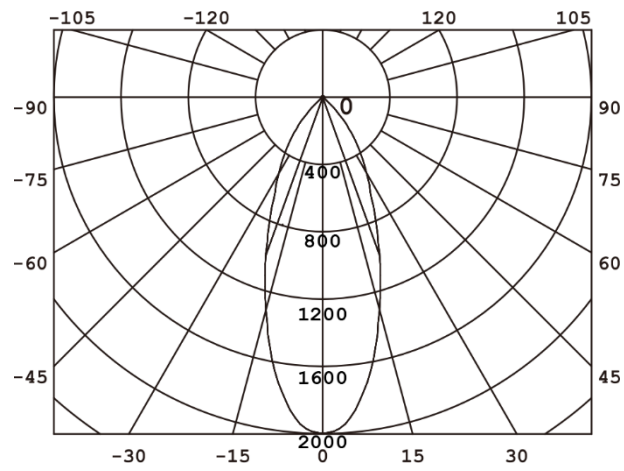
Bestellnummer	AIO-WM-92-1030.2-A / AIO-AS-92-1030.2 / AIO-CM-92-1030.2-A / AIO-CB-92-1030.2 / AIO-BM-92-1030.2
Material	Aluminium-Druckguss
Orientier-/ Drehbar	25°
Lochausschnitt	Ø 80 mm
Betriebsgerät	Inklusiv, 260 mA, dimmbar Phasenabschnitt
Leistung	10 W
Lichtstrom	870 lm
Lichtfarbe	3000 K
Farbwiedergabe	CRI 92
Ausstrahlwinkel	36°
Energieeffizienzklasse	A+
Lebensdauer	50'000 h / L80
Farbvarianten	Weiss-matt (RAL 9016), alu gebürstet, chrom matt, chrom-schwarz, schwarz matt (RAL 9005)

Decken-Einbauleuchte AIO R10, Leuchtengehäuse aus Aluminium-Druckguss, Trapez-Blattfedern, inklusiv Betriebsgerät 260 mA, orientierbar 25°, Deckenausschnitt Ø 80 mm, Aussendurchmesser Ø 90 mm, Einbautiefe 61 mm, Leistung 10 W, Lichtstrom 870 lm, Lichtfarbe 3000 K, Farbwiedergabe CRI 92, EEK A+, Ausstrahlwinkel 36°, Lebensdauer 50'000 h / L80, IP-Schutz 44, Schutzklasse 3

Preis- und Modelländerungen sowie Farbabweichungen bleiben jederzeit vorbehalten. Stand: Juli 21

# L i c h t v e r t e i l u n g s k u r v e

Artikelnummer: AIO-WM-92-1030.2-A / AIO-AS-92-1030.2 / AIO-CM-92-1030.2-A /  
AIO-CB-92-1030.2 / AIO-BM-92-1030.2

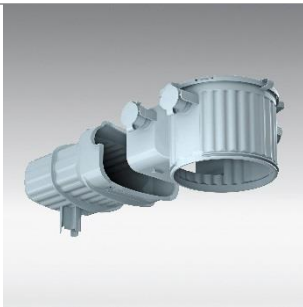


Preis- und Modelländerungen sowie Farbabweichungen bleiben jederzeit vorbehalten. Stand: Juli 21



HaloX-O Frontdeckel  
Frontdeckel rund | Ausschnitt Ø 80 mm

90004



HaloX-O / mit Tunnel

90001K

HaloX-O Betongehäuse ohne Frontdeckel | Trafotunnel  
HaloX-O Gehäuse für Betondecken und -wände, auch geeignet für Sichtbeton, durch innenliegende Nagelstellen, Gehäuse und Tunnel aus Polyethylen, formbeständig bis 100°C, feuerbeständig bis 650°C, halogenfrei, schwenkbare Trennwand zwischen Gehäuse und Tunnel reduziert die Temperaturbelastung im Transformierbereich

Preis- und Modelländerungen sowie Farbabweichungen bleiben jederzeit vorbehalten. Stand: Juli 21