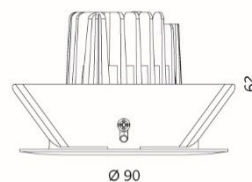


A I O R 7



Corps en fonte d'aluminium, ressorts latéraux trapézoïdaux, verre de sécurité, convertisseur dimmable inclus (en fin de phase), connecteur entre la lumière et le convertisseur pour une installation simplifiée, avec pince rapide (P), boucles simplifiées



Données produit

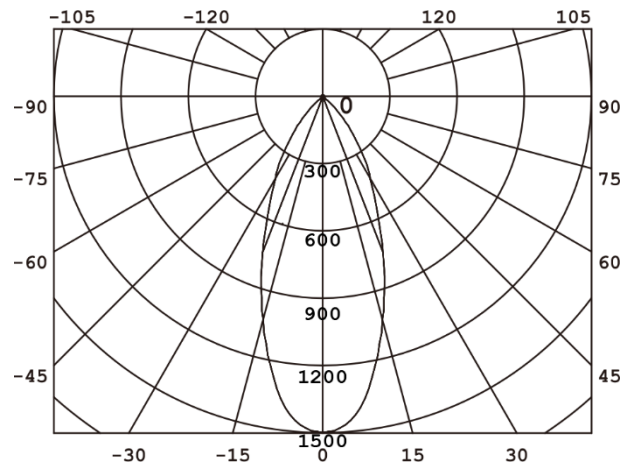
N° article	AIO-WM-92-0730.2-A / AIO-AS-92-0730.2-A / AIO-CM-92-0730.2-A / AIO-CB-92-0730.2-A / AIO-BM-92-0730.2-A
Matériau	Fonte d'aluminium
Orientable / tournant	25°
Découpe de trou	Ø 68-80 mm
Appareil de contrôle	Inclus, convertisseur 190 mA, dimmable phase descendante
Puissance	7 W
Flux lumineux	700 lm
Teinte	3000 K
Rendu de couleur	CRI 92
Angle de rayonnement	36°
Durée de vie	50'000 h / L80
Variantes de couleur	Blanc mat (RAL 9016), alu satin, chromé mat, chromé noir, noir mat (RAL 9005)

Encastré plafonnier AIO R7, corps en fonte d'aluminium, ressort latéraux trapézoïdaux, convertisseur inclus, orientable 25°, découpe de trou 68-80 mm, diamètre extérieur 90 mm, profondeur de montage 62 mm, puissance 7 W, flux lumineux 700 lm, teinte 3000 K, rendu couleur CRI 92, angle de rayonnement 36°, durée de vie 50'000 h / L80, IP-protection 44, classe de protection 3

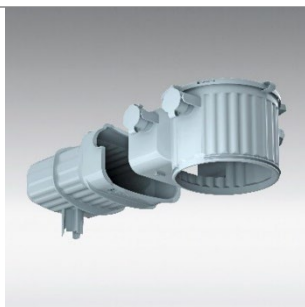
Sous réserve de changement de prix, de modèles et des variations de couleurs. Version : février 22

Courbe de distribution de la lumière

N° article: AIO-WM-92-0730.2-A / AIO-AS-92-0730.2-A / AIO-CM-92-0730.2-A /
AIO-CB-92-0730.2-A / AIO-SZ-92-0730.2-A



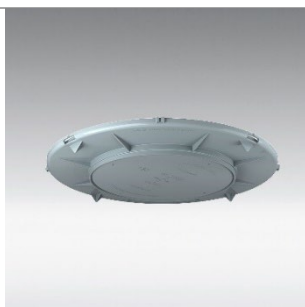
Sous réserve de changement de prix, de modèles et des variations de couleurs. Version : février 22



HaloX-O / avec tunnel

90001K

HaloX-O Boîtier pour dalles et murs en béton, également adapté pour les surfaces en béton apparent grâce aux points de fixation prévus à l'intérieur du couvercle. Corps et tunnel en polyéthylène résistant à la déformation jusqu'à 100°C, résistant au feu jusqu'à 650°C, sans halogène, avec une séparation amovible entre le boîtier et le tunnel qui permet une réduction de la température ambiante dans la zone du transformateur.



HaloX-O couvercle ronde

90002

Tour de couverture avant découper de 68 mm



HaloX-O couvercle ronde

90003

Tour de couverture avant découper de 75 mm



HaloX-O couvercle ronde

90004

Tour de couverture avant découper de 80 mm