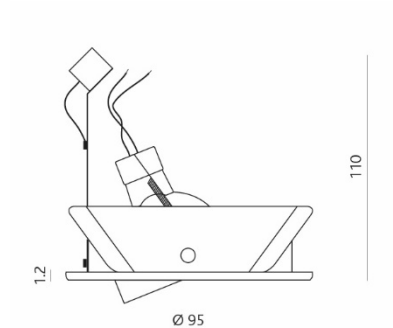


# FiraClick 230



Aluminium-Druckguss, Trapez-Blattfedern, Befestigung des Leuchtmittels mit Click-Ring – direkt und übergangslos schliessend



## Produkt Daten

<b>Bestellnummer</b>	FB-75/90-WM-230 / FB-75/90-BM-230 / FB-75/90-CM-230 / FB-75/90-AS-230 / FB-75/90-CB-230
<b>Material</b>	Aluminium-Druckguss
<b>Orientier-/ Drehbar</b>	35°
<b>Lochausschnitt</b>	Ø 75-80 mm
<b>Leuchtmittel</b>	Exklusiv
<b>Farbvarianten</b>	Weiss-matt (RAL 9016), schwarz-matt (RAL 9005), chrom-matt, alu gebürstet, schwarz-chrom

Decken-Einbauleuchte FiraClick 230, Leuchtengehäuse aus Aluminium-Druckguss, Trapez-Blattfedern, orientierbar 35°, Deckenausschnitt Ø 75-80 mm, Aussendurchmesser Ø 95 mm, Einbautiefe 110 mm, IP-Schutz 20, Schutzklasse 3

Preis- und Modelländerungen sowie Farbabweichungen bleiben jederzeit vorbehalten. Stand: Februar 22



**FIRALUX® GU10 5.5W CRI90**

**TC-30536GU-XX**

FIRALUX® GU10, Material Aluminium-Druckguss, Leistung 5.5 W, Lichtstrom 345 lm, Lichtfarbe 2700 K oder 3000 K, Farbwiedergabe CRI 90, Ausstrahlwinkel 36°, Lebensdauer 15'000 h, Masse Ø 50 mm x 53 mm, Dimmbar Phasenschnitt



**FIRALUX® GU10 7.5W CRI98**

**TC-40736GU-XX**

FIRALUX® GU10, Material Aluminium-Druckguss, Leistung 7.5 W, Lichtstrom 480 lm oder 460 lm, Lichtfarbe 2700 K oder 3000 K, Farbwiedergabe CRI 98, Ausstrahlwinkel 36°, Lebensdauer 25'000 h, Masse Ø 50 mm x 57 mm, Dimmbar Phasenschnitt



**FIRALUX® GU10 8W  $\leq 36^\circ$**

**TC-30836GU-XX**

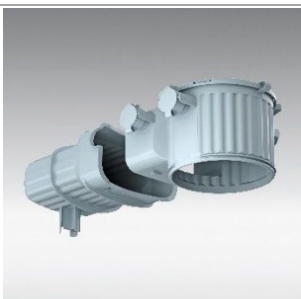
FIRALUX® GU10, Material Aluminium-Druckguss, Leistung 8 W, Lichtstrom 600 lm, Lichtfarbe 2700 K, 3000 K oder 4000K, Farbwiedergabe CRI 90, Ausstrahlwinkel 36°, Lebensdauer 25'000 h, Masse Ø 50 mm x 53 mm, Dimmbar Phasenschnitt



**FIRALUX® GU10 8W  $\leq 60^\circ$**

**TC-30860GU-XX**

FIRALUX® GU10, Material Aluminium-Druckguss, Leistung 8 W, Lichtstrom 600 lm, Lichtfarbe 2700 K, 3000 K oder 4000K, Farbwiedergabe CRI 90, Ausstrahlwinkel 60°, Lebensdauer 25'000 h, Masse Ø 50 mm x 53 mm, Dimmbar Phasenschnitt



**HaloX-O / mit Tunnel**

**90001K**

HaloX-O Gehäuse für Betondecken und -wände, auch geeignet für Sichtbeton durch innenliegende Nagelstellen, Gehäuse und Tunnel aus Polyethylen, formbeständig bis 100°C, feuerbeständig bis 650°C, halogenfrei, schwenkbare Trennwand zwischen Gehäuse und Tunnel reduziert die Temperaturbelastung im Transformierbereich



**HaloX-O / ohne Tunnel**

**90000**

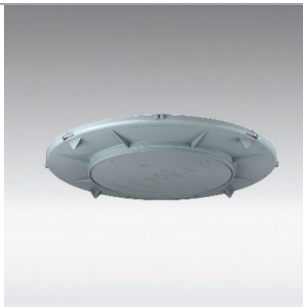
HaloX-O Gehäuse für Betondecken und -wände, Gehäuse und Tunnel aus Polyethylen, form beständig bis 100°C, feuerbeständig bis 650°C, halogenfrei, schwenkbare Trennwand zwischen Gehäuse und Tunnel reduziert die Temperaturbelastung im Transformierbereich



**HaloX-O Frontdeckel**

**90003**

Frontdeckel rund | Ausschnitt Ø 75 mm



**HaloX-O Frontdeckel**

**90004**

Frontdeckel rund | Ausschnitt Ø 80 mm



**ThermoX Einbaugehäuse | Ausschnitt Ø 75 mm**

**K9300-02**

Hohldecken Einbaudose THERMO-X mit Lochausschnitt Ø 82mm



**ThermoX Einbaugehäuse | Ausschnitt Ø 82 mm**

**K9300-03**

Hohldecken Einbaudose THERMO-X mit Lochausschnitt Ø 82mm



---

**Fassung GU10**

**6190**

Fassung GU10 Klasse II mit kurzen Federn (20 mm)

---