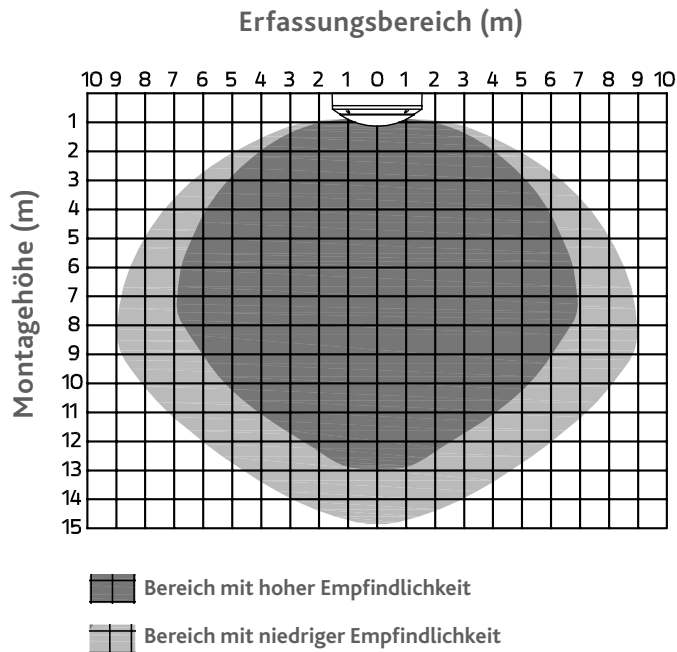


Beschreibung Mikrowellensensor

Aussenleuchten der Marke „Unilamp“



Erfassungswinkel: 30 - 150°
 Erfassungsbereich: Ø 12 - 18 Meter (einstellbar)
 Zeiteinstellungen: 10 Sek. - 30 Min. (einstellbar)
 Helligkeitssensor: 5 - 50 Lux (einstellbar oder ausschaltbar)

Einstellungen Stand-by-Funktion für Leuchten mit Sensor

Option I

Helligkeit
0%



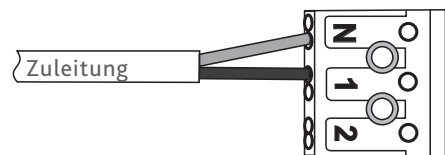
Sensor



Helligkeit
100%



Verdrahtung



Option II

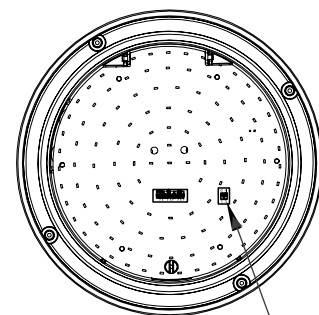
Helligkeit
25%



Sensor

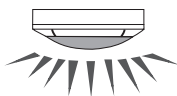


Helligkeit
100%



Option III

Helligkeit
50%



Sensor



Helligkeit
100%

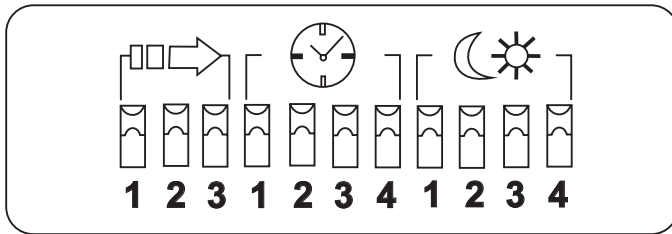


Helligkeit		
1	2	
●	●	0%
●	○	25%
○	○	50%

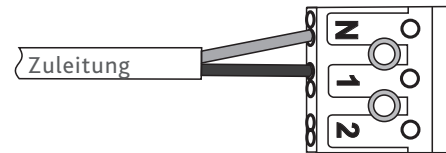


- I - Im Stand-by-Modus 0% der maximalen Leuchtkraft, bei registrierter Bewegung 100%
- II - Im Stand-by-Modus 25% der maximalen Leuchtkraft, bei registrierter Bewegung 100%
- III - Im Stand-by-Modus 50% der maximalen Leuchtkraft, bei registrierter Bewegung 100%

Parametereinstellungen Mikrowellensensor



Verdrahtung



Erfassungsbereich Einstellung (Empfindlichkeit)

Mittels Dip-Schalter bestimmen Sie den effektiven Erfassungsbereich des Bewegungsmelders, welcher am Sensor eingestellt wird, siehe Abbildung.

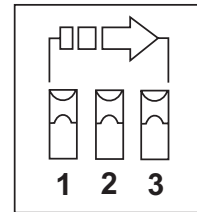
Bitte beachten Sie, dass eine Verringerung der Empfindlichkeit auch den Erfassungsbereich einschränkt.

Erfassungsbereich

- I - Erfassungsbereich 100 %
- II - Erfassungsbereich 75 %
- III - Erfassungsbereich 50 %
- IV - Erfassungsbereich 25 %
- V - Erfassungsbereich 10 %

	1	2	3	
I	●	●	●	100%
II	○	●	●	75%
III	●	○	●	50%
IV	●	●	○	25%
V	○	○	○	10%

on
●
↑
□
↓
○
off



Zeiteinstellungen

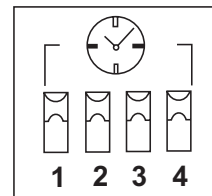
Die Zeiteinstellung bestimmt die Brenndauer der Leuchte nach der Bewegungserkennung, die über die DIP-Schalter am Sensor eingestellt wird, siehe Abbildung. Wir empfehlen nach dem Einstellen (vor dem Aufsetzen der Abdeckung) einen Funktionstest zu machen, um sicherzustellen, dass der Sensor wie gewünscht reagiert.

- I - 5 Sek. (Funktionstest)
- II - 30 Sek.
- III - 1 Min.
- IV - 5 Min.
- V - 15 Min.
- VI - 30 Min.

Haltezeit

	1	2	3	4	
I	●	●	●	●	5s
II	○	●	●	●	30s
III	●	○	●	●	1min
IV	●	●	○	●	5min
V	●	●	●	○	15min
VI	○	○	○	○	30min

on
●
↑
□
↓
○
off



Tageslichtsensor Einstellungen

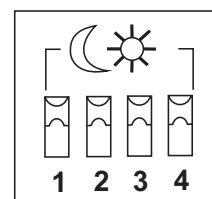
Die Tageslichtsensor-Einstellung aktiviert oder deaktiviert die Leuchte gemäss eingestellter Umgebungshelligkeit. Einschaltbar sind unterschiedliche Dämmerstufen, sowie die Deaktivierung des Tageslichtsensors.

- I - 2 Lux - nur Dunkelheitsbetrieb
- II - 5 Lux - Dämmerlichtbetrieb
- III - 10 Lux - Dämmerlichtbetrieb
- IV - 30 Lux - Tageslichtbetrieb
- V - 50 Lux - Tageslichtbetrieb
- VI - Disable - Tageslichtsensor ausgeschaltet

Tageslichtsensor

	1	2	3	4	
I	●	●	●	●	2Lux
II	○	●	●	●	5Lux
III	●	○	●	●	10Lux
IV	●	●	○	●	30Lux
V	●	●	●	○	50Lux
VI	○	○	○	○	Disable

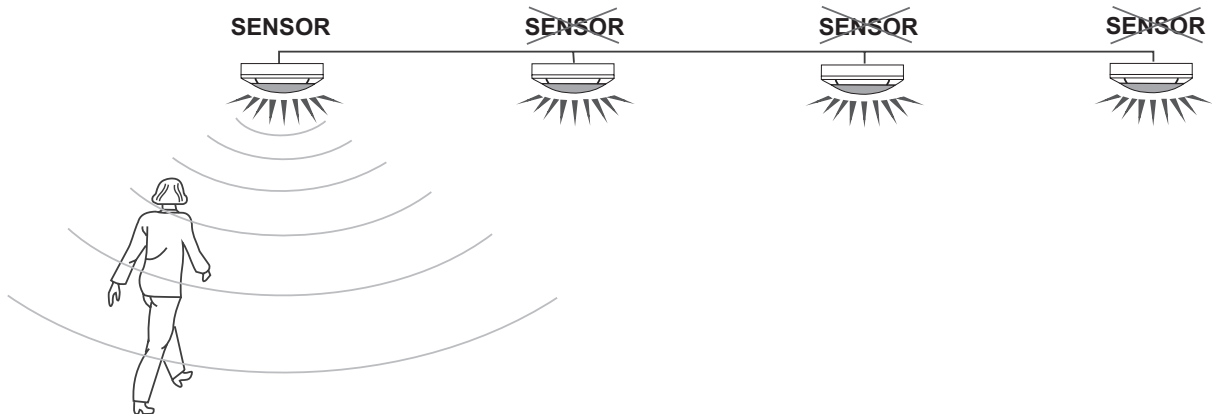
on
●
↑
□
↓
○
off



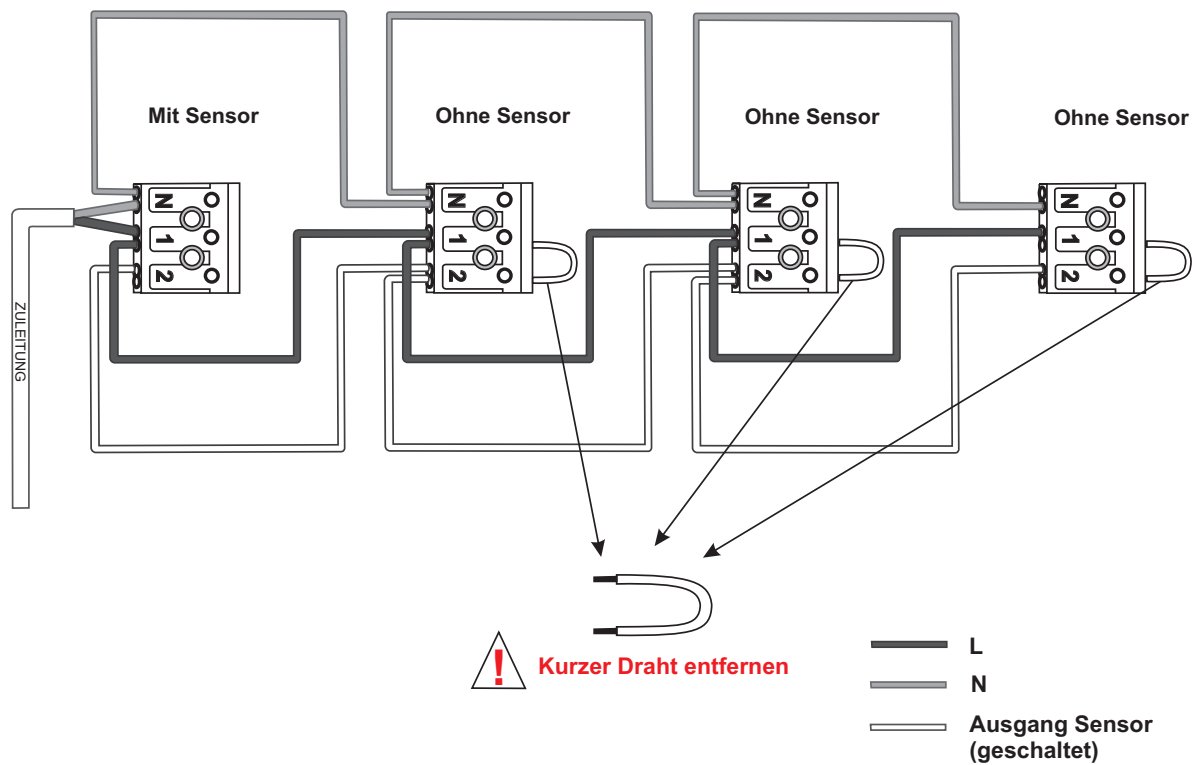
Master-Slave-Schaltung 1

Option A

Bewegungserfassung durch nur eine Leuchte mit Sensor, welche alle Leuchten mit und ohne Sensor (bis max. 26 Stk.) EIN- und AUS schalten.



Verdrahtungsschema

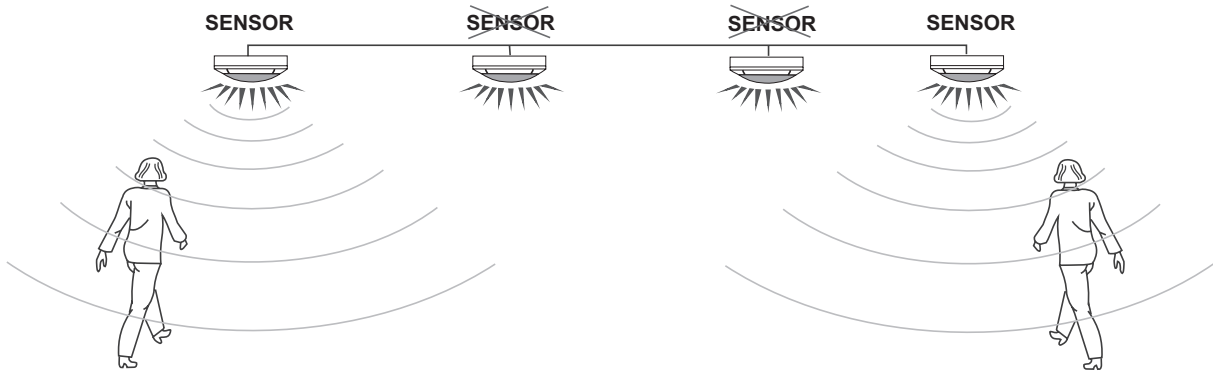


Der kurze Draht MUSS ZWINGEND entfernt werden um die richtige Funktion zu gewährleisten.

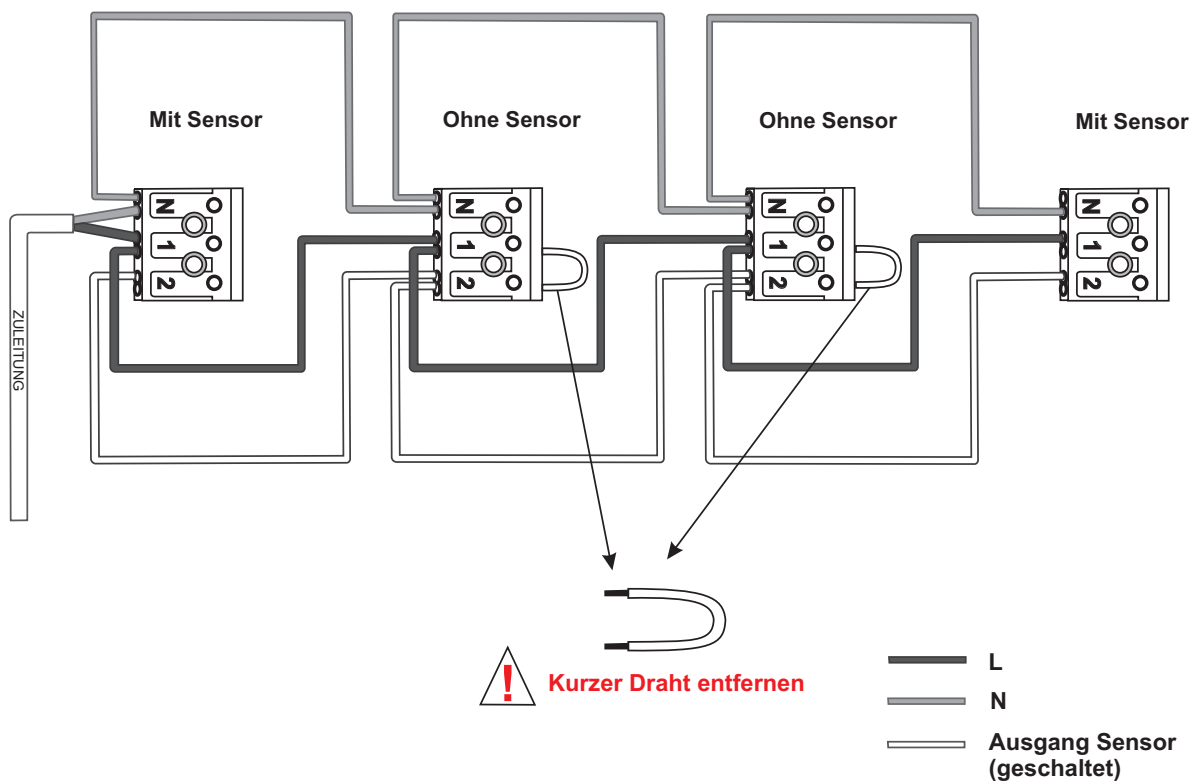
Master-Slave-Schaltung 2

Option B

Bewegungserfassung durch zwei Leuchten mit Sensor (Am Anfang und am Ende), welche alle Leuchten mit und ohne Sensor (bis max. 26 Stk.) EIN- und AUS schalten.



Verdrahtungsschema



Der kurze Draht MUSS ZWINGEND entfernt werden um die richtige Funktion zu gewährleisten.

Die technischen Daten entsprechen dem Stand zum Zeitpunkt der Drucklegung. Konstruktions-, Programm- und Modelländerungen bleiben ausdrücklich vorbehalten. Stand: November 2019